

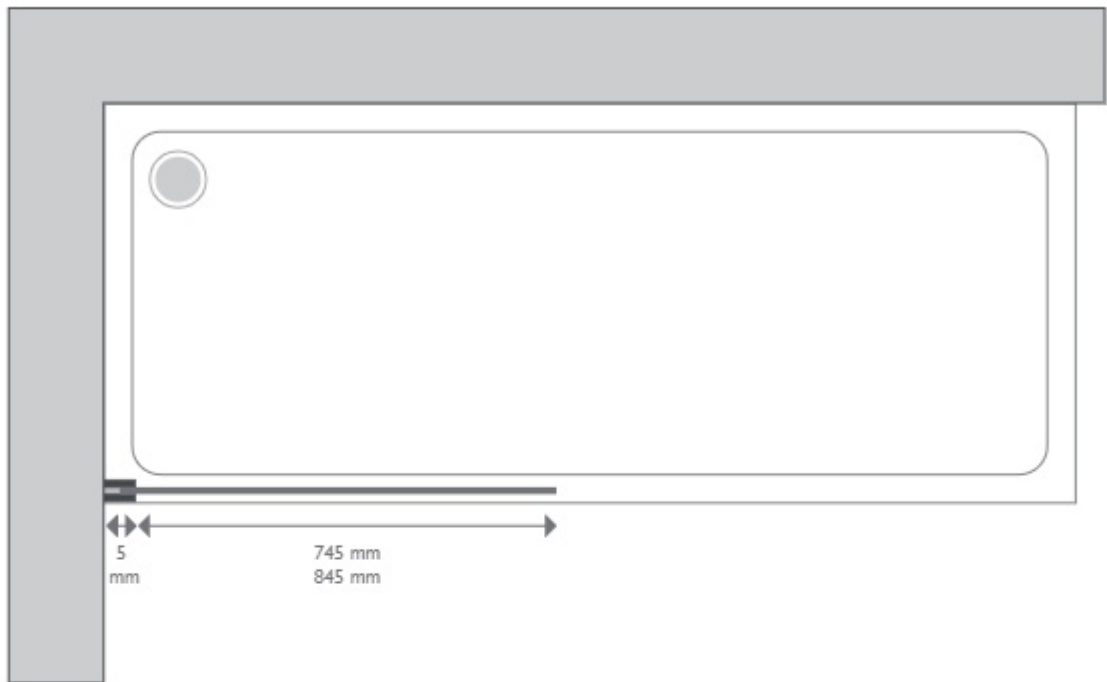
i am

Montage instructie
Assembling instruction
Montageanleitung
Instructions de montage
Emballage instruktioner
Instrukcja montażu

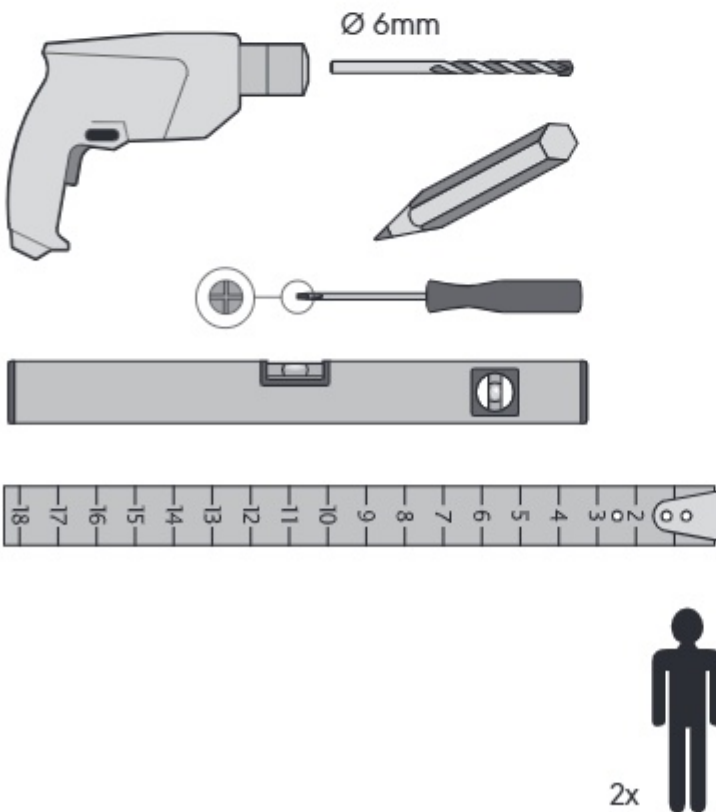


SK01

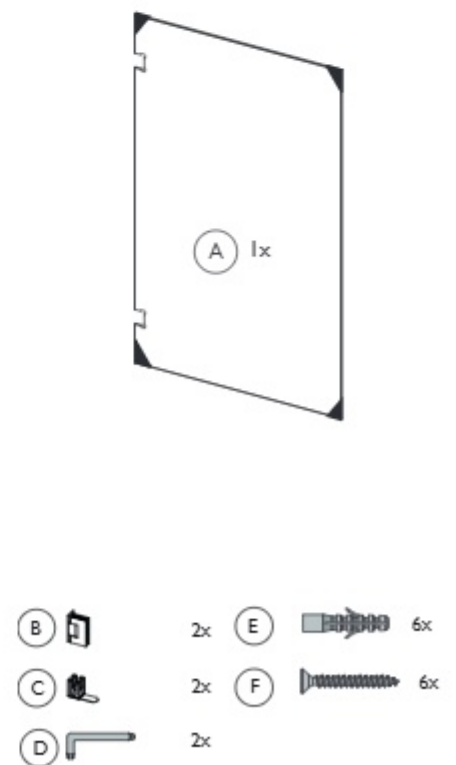
SK01



additional tools

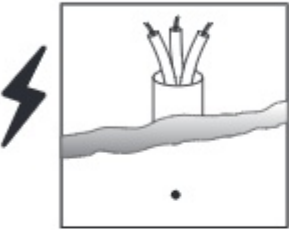
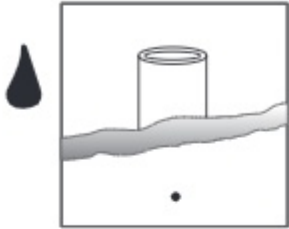


included





- NL** Lees deze instructies aandachtig voordat u aan de installatie begint.
GB Read instructions carefully before installing this product.
FR Veuillez lire les instructions attentivement avant d'installer le produit.
DE Bitte beachten Sie die Vorschriften sorgfältig bevor Sie mit der Installation anfangen.

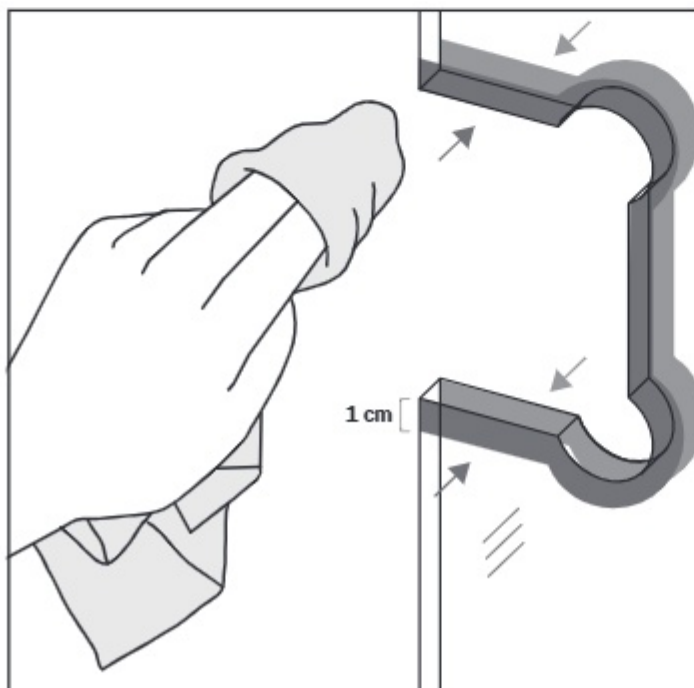


- NL** Verzekert u dat er bij de boorplaatsen geen leidingen of elektrische draden in de muur zitten.
GB Always be aware of hidden pipes and wires when drilling into walls and floors.
FR Avant de percer, s'assurer qu'il n'y a pas de tuyaux ou fils électrique caché dans le mur.
DE Bitte prüfen Sie ob sich an den Bohrstellen keine Leitungen oder elektrische Kabel befinden.

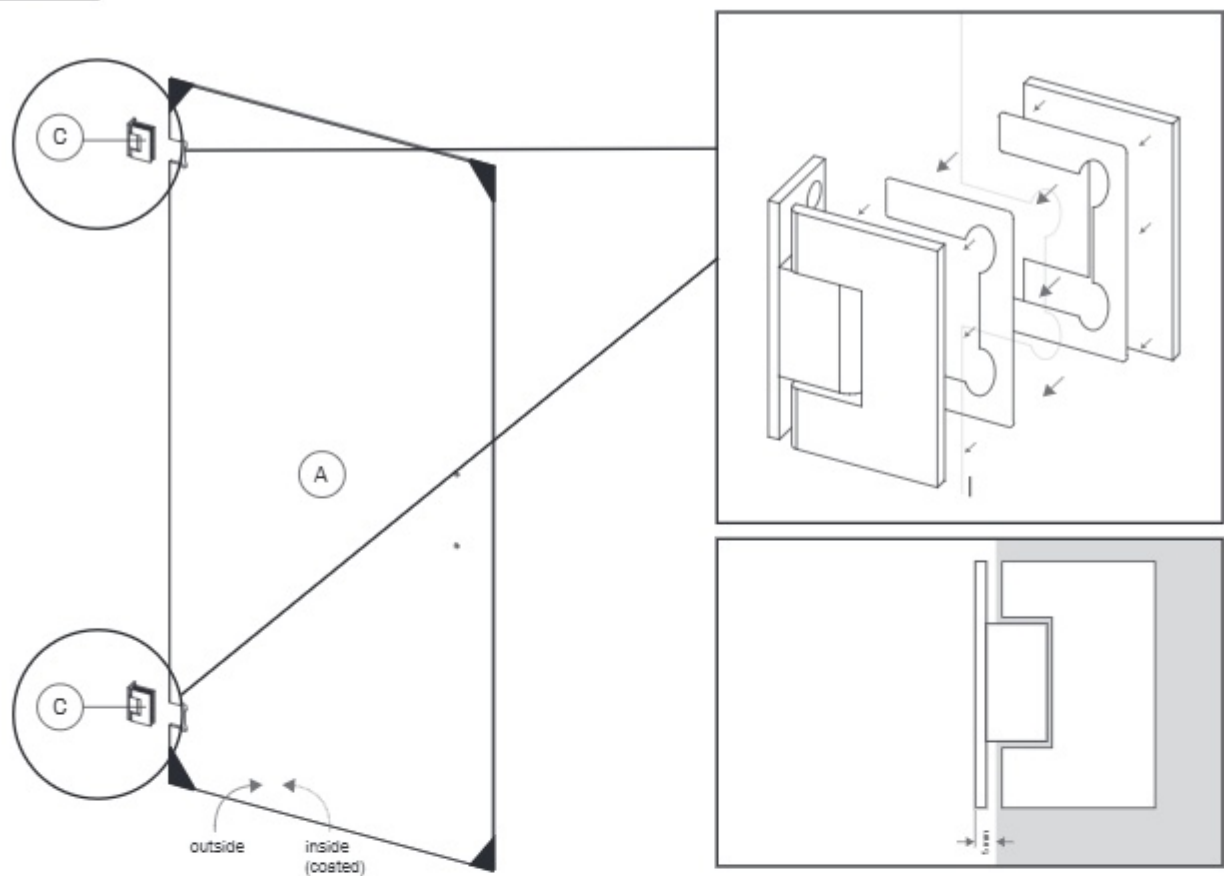
1.



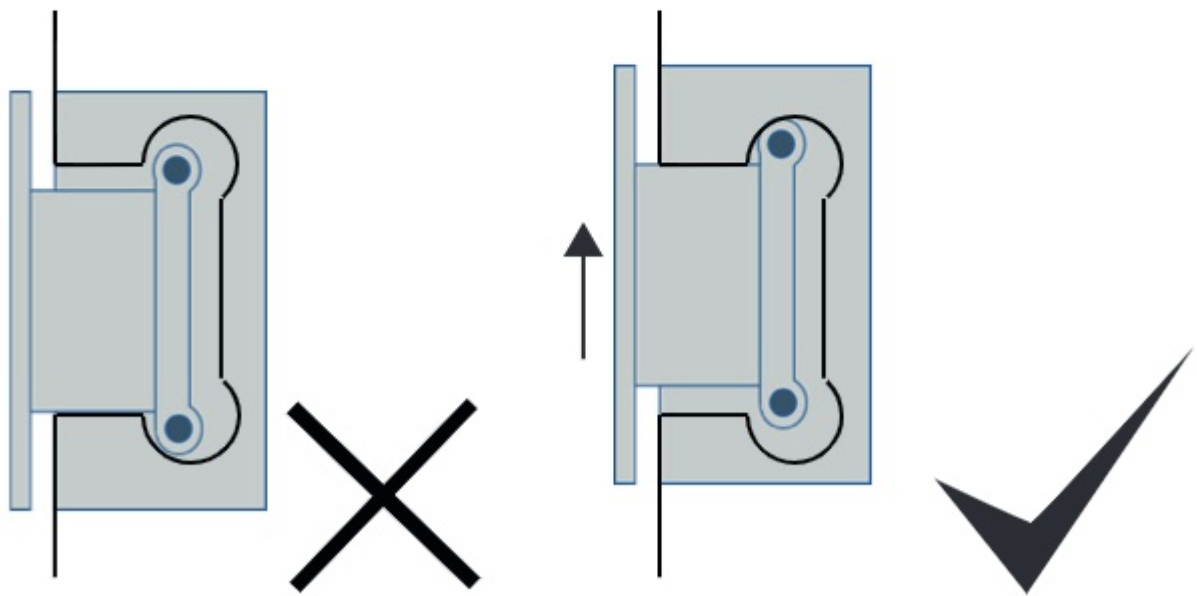
- NL** Ontvetten
GB Remove grease
FR Dégraisser
DE Entfetten



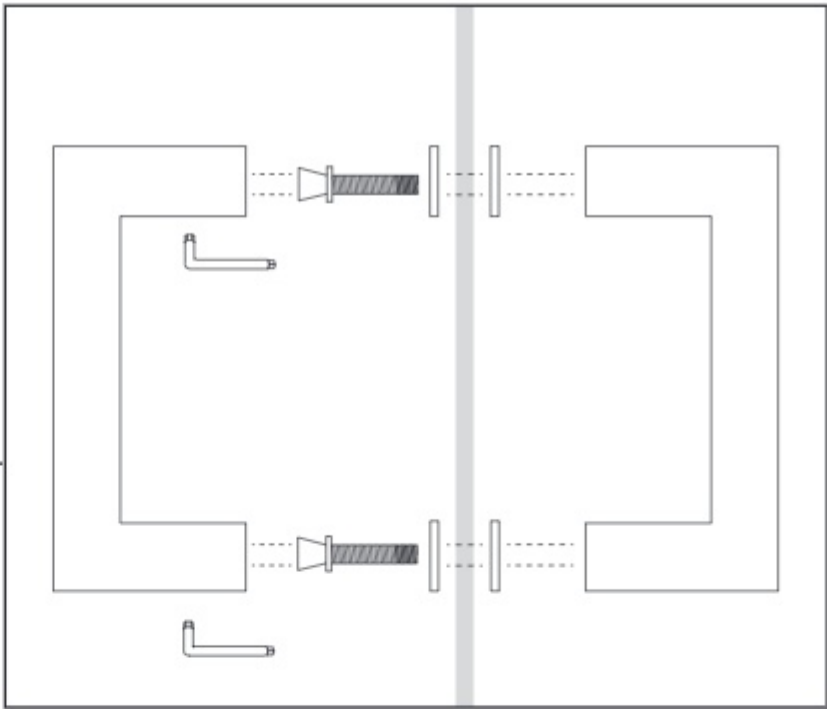
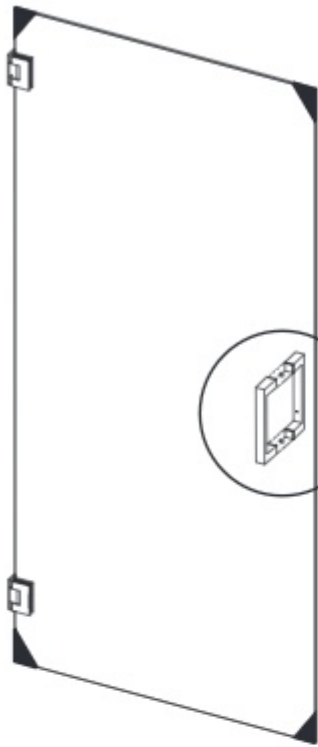
2A.



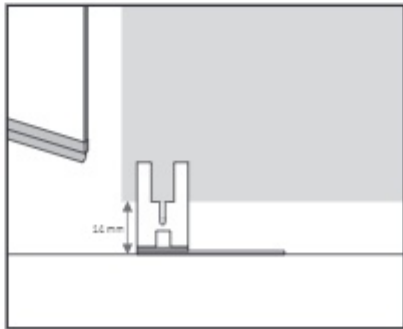
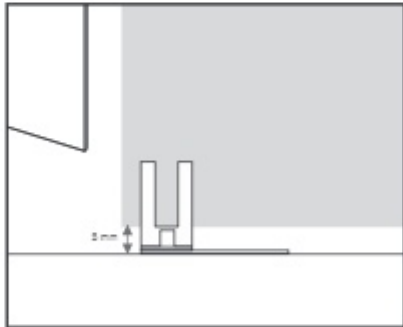
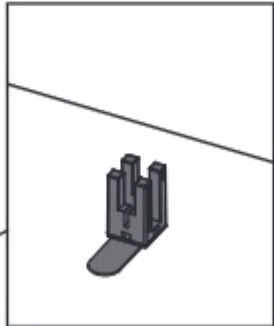
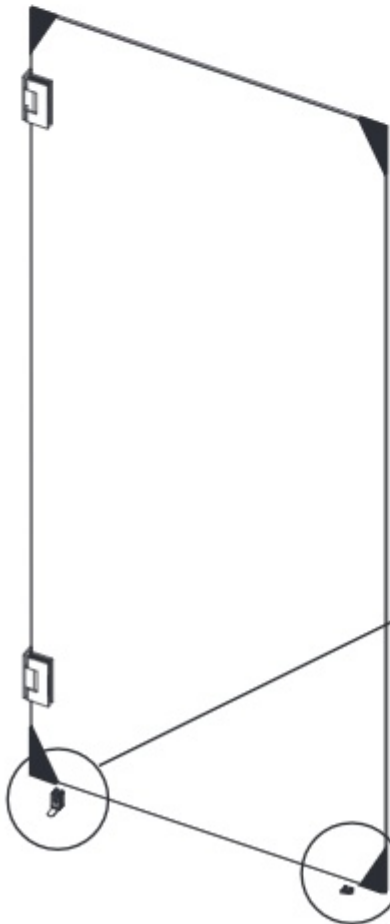
2B.



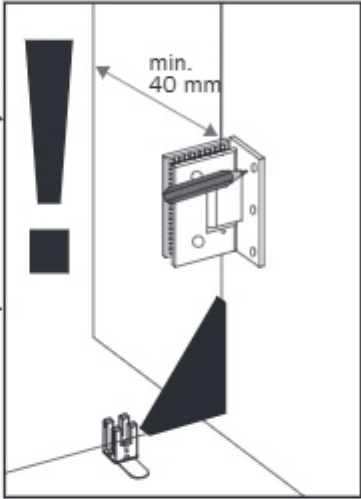
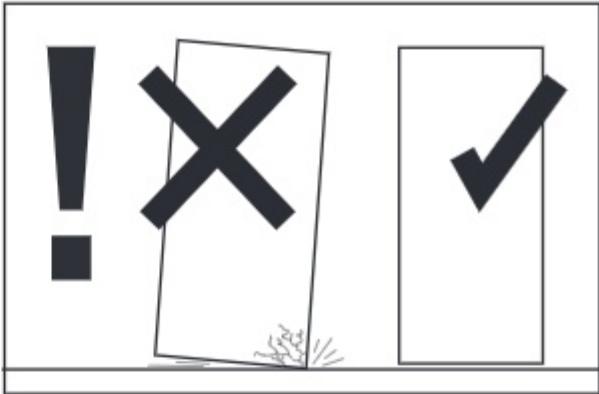
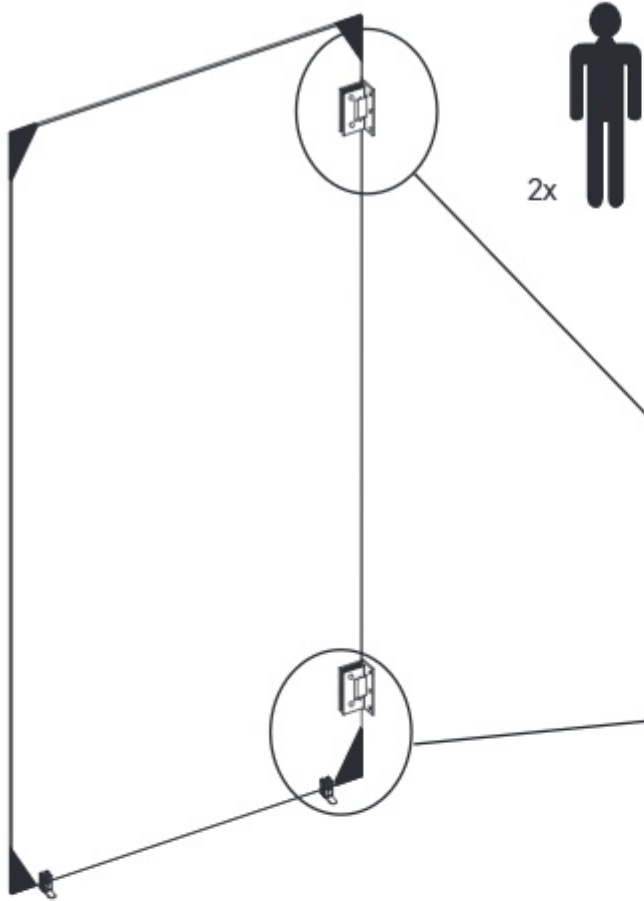
3.



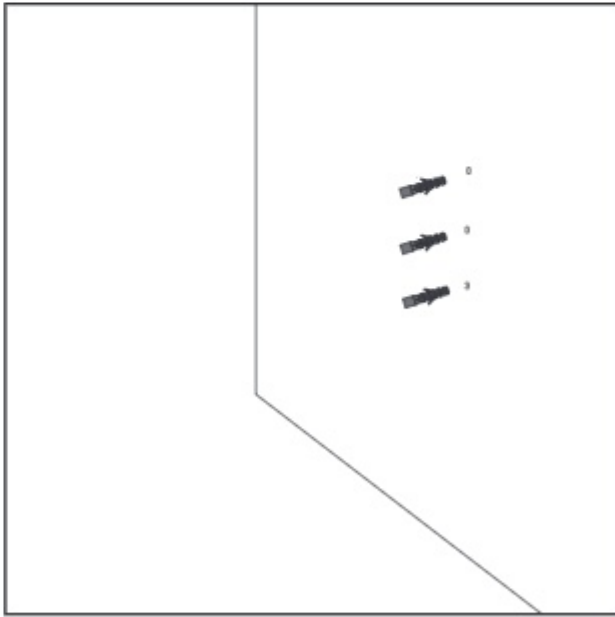
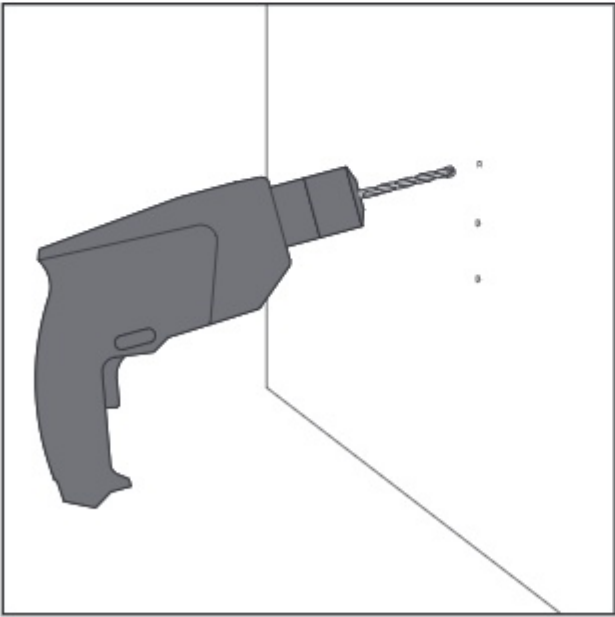
4.



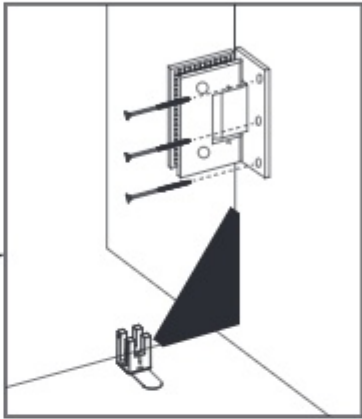
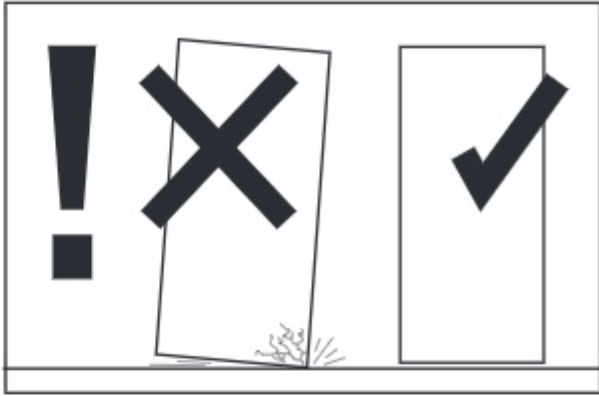
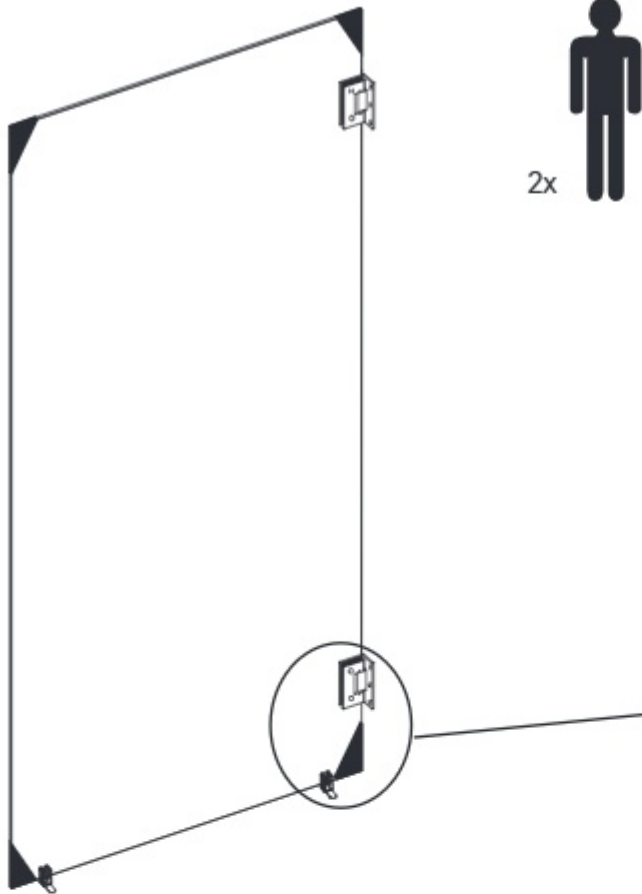
5.



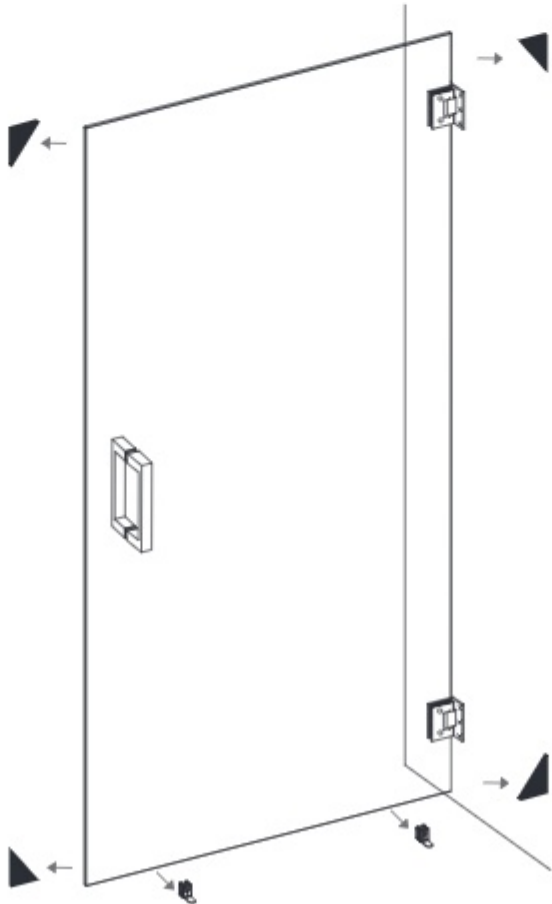
6.



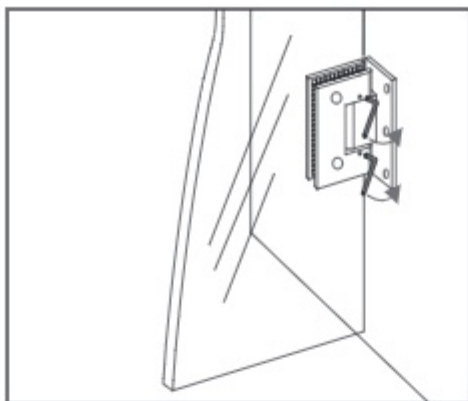
7.



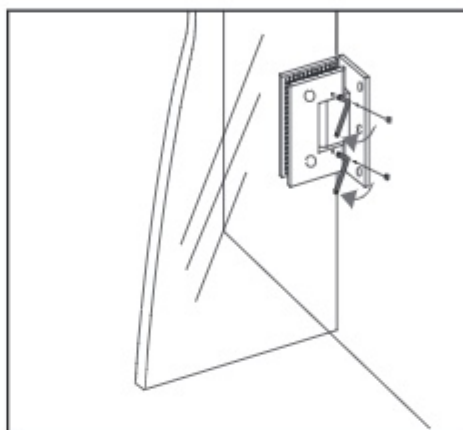
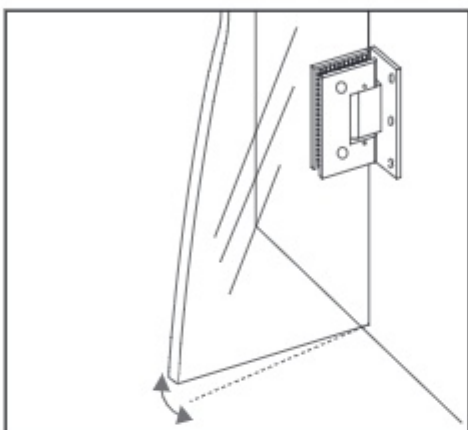
8.



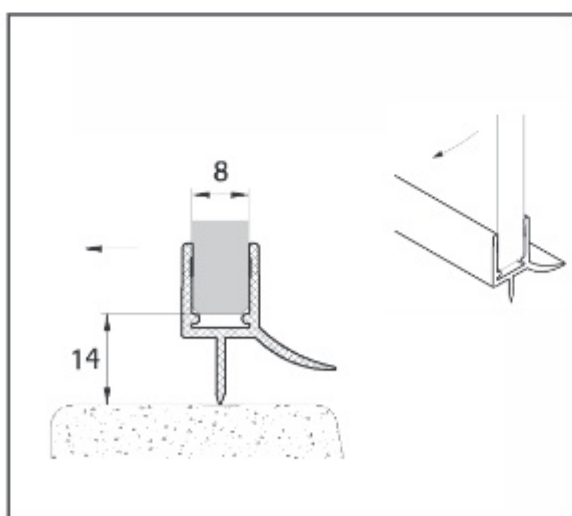
9.



- NL Afstellen van gesloten positie.
- GB Adjusting closed position.
- FR Ajuster le position fermé
- DE Einstellung geschlossen Position.

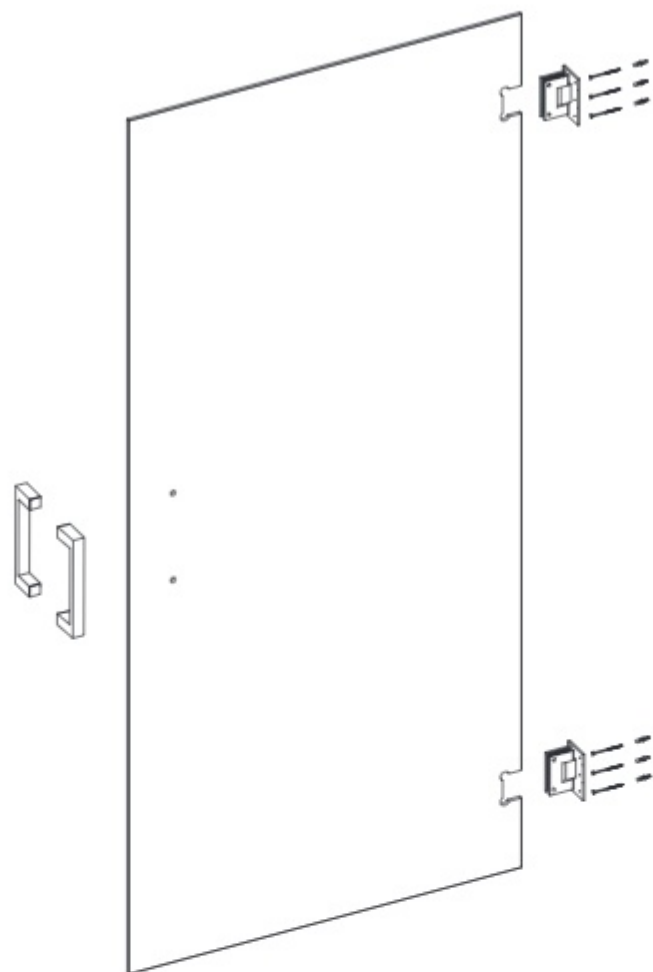


10.



TSS001

- NL Optioneel
- GB Optional
- FR Optionnel
- DE Optional



NL Voor de reiniging dient u een PH neutraal reinigingsmiddel of de aanbevolen Sealskin douchereiniger te gebruiken. Geen verdunner, alkalische, zuur, chloor of schurende middelen gebruiken.

GB For cleaning use a pH-neutral cleaning agent or the special cleaner recommended by us. Not to use are solvents, as well as alkaline, solvent -, acid- and chloric or scrubbing agents.

FR Pour nettoyer veuillez utiliser s'il vous plaît un produit de nettoyage avec PH neutre ou le produit spéciale recommandé par nous. N'utilisez pas des solvants, ainsi qu'alkalins, acides ou produits avec du chlore ou agressif.

DE Zur Reinigung benutzen Sie ein PH-neutrales Reinigungsmittel oder den von uns empfohlenen Spezialreiniger. Verwenden Sie keine scheuernden, alkalischen, säure- oder chlorhaltigen Reinigungsmittel sowie Oxidations- und Lösungsmittel.

PL Do mycia i pielęgnacji proszę używać środków czyszczących o odczynie PH obojętnym lub polecany przez nas specjalny preparat. Nie należy stosować rozpuszczalników, jak również preparatów alkalicznych, kwaśnych, zawierających chlor lub posiadających w aściwości ściernie.

i am

Garantiebewijs
Warranty card
Garantieschein
Carte de garantie
Certificato di garanzia
Certificado de garantia

SK01

This Sealskin product has a warranty period of 5 years. Normal wear and tear on components such as transparent gaskets are excluded from this warranty.

Wholesale dealer:

Address:

Phone:

Fax:

Installer:

Address:

Phone:

Fax:

NL De producent houdt zich het recht voor, ten alle tijde zonder tegenbericht, veranderingen door te voeren.
GB The producer reserves the right to modify the product at any time without prior notice.
DE Der Produzent behält sich jederzeit das Recht, ohne Vorbescheid Abänderungen vorzunehmen.
FR Le producteur se réserve le droit de modifier le produit sans aucun préavis.
SV Tillverkaren förbehåller sig all rätt att produktförändra
PL Producent rezerwuje sobie prawo modyfikacji produktu bez wcześniejszego powiadomienia.



Coram
Hogeweg 87-93
5301 LK Zaltbommel
The Netherlands
www.sealskin.com

sealskin 

The logo for sealskin, featuring the word 'sealskin' in a bold, lowercase sans-serif font, followed by a stylized black silhouette of a seal's head and neck.