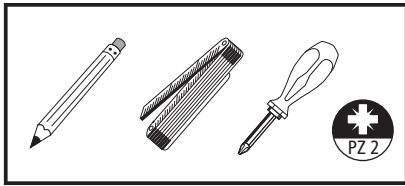



6270001 6270004
 6270002 6270005
 6270003 6270006



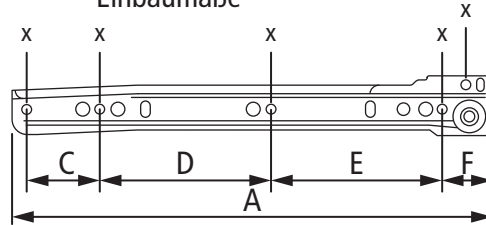
Nicht enthalten / not included:



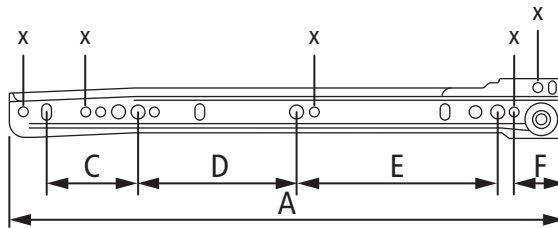
1

X = 
 3,5 x 12 mm

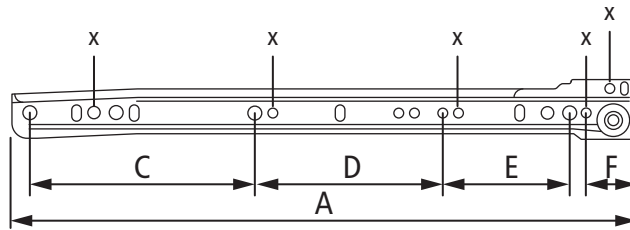
Einbaumaße



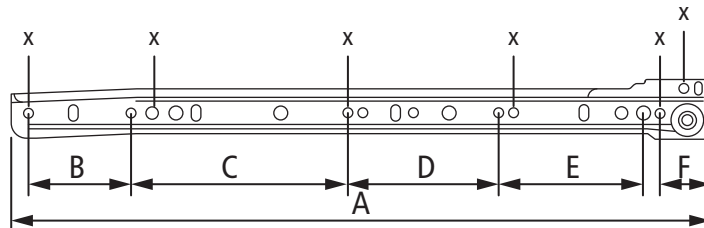
6270001/6250001



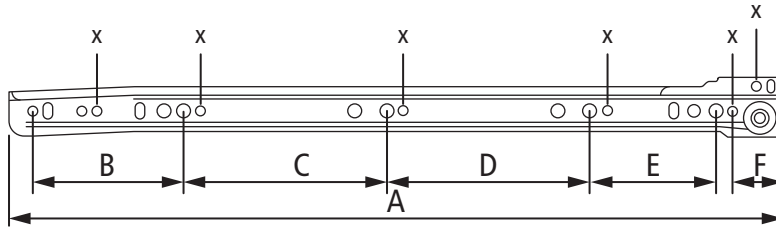
6270002/6250002



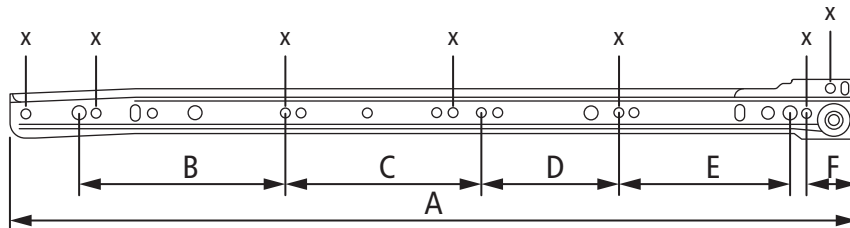
6270003/6250003



6270004/6250004

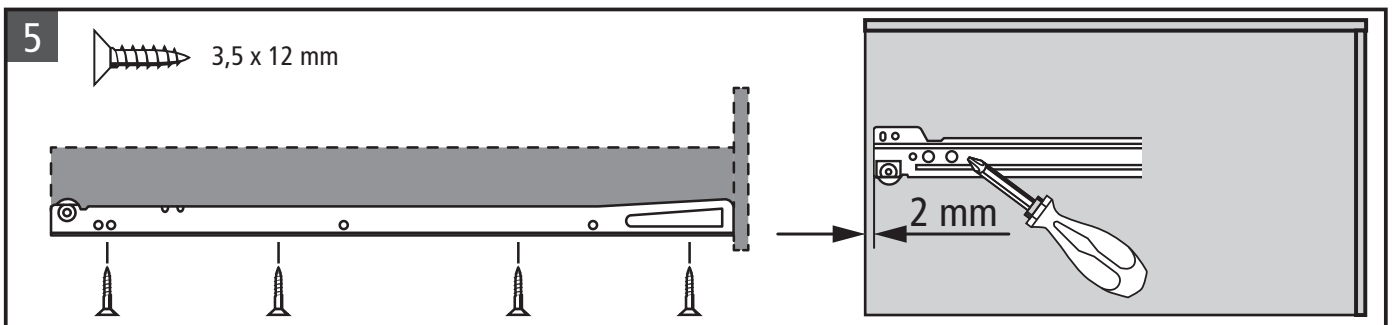
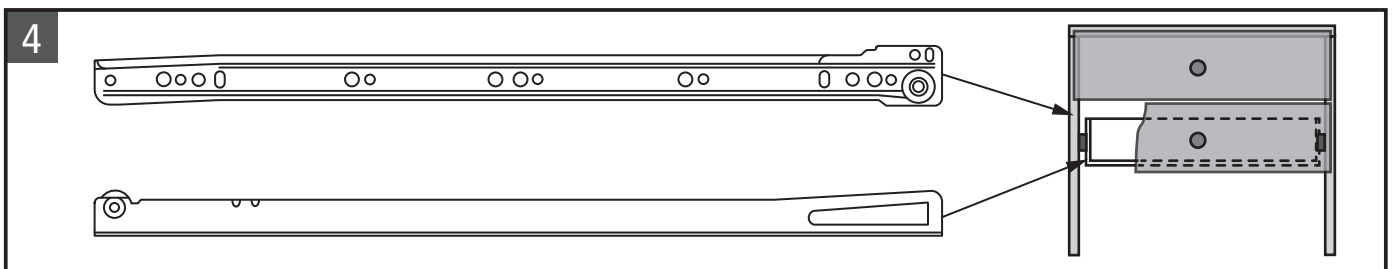
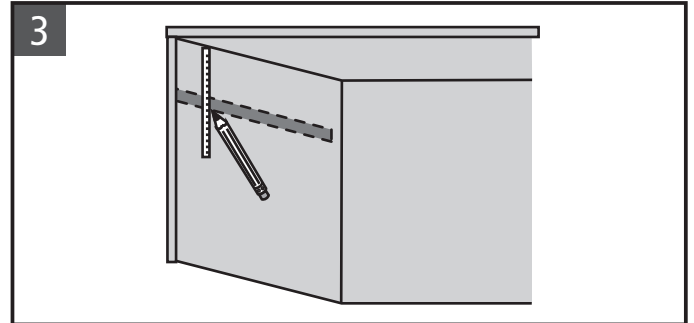
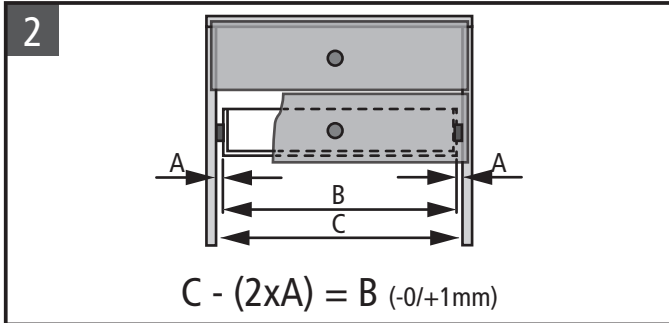
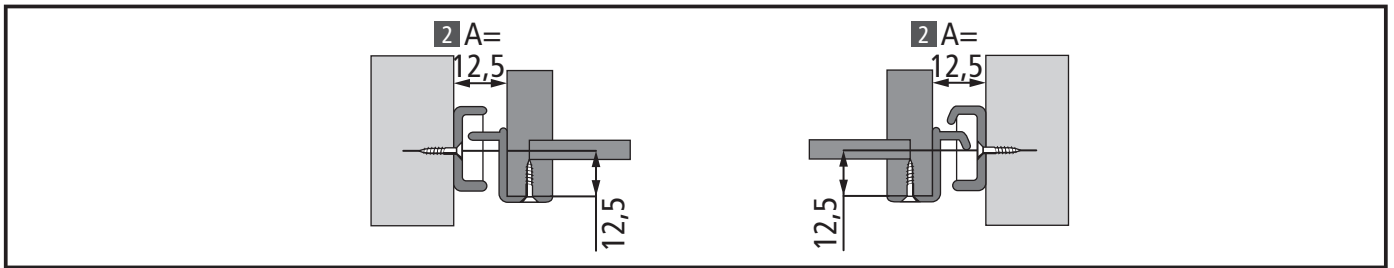


6270005/6250005



6270006/6250006

Artikel-Nr.	A mm	B mm	C mm	D mm	E mm	F mm
6270001 / 6250001	300	-	43	96	128	26
6270002 / 6250002	350	-	64	96	128	26
6270003 / 6250003	400	-	128	96	128	26
6270004 / 6250004	450	55	128	96	128	26
6270005 / 6250005	500	105	128	96	128	26
6270006 / 6250006	550	128	128	96	128	26



- DE** Eine Nichtbeachtung der Bedienungsanleitung kann eine Gefährdung für Personen und/oder Materialien nach sich ziehen!
- GB** Ignoring of instructions can be dangerous for persons and/or material!
- FR** Le non-respect du mode d'emploi peut entrainer des risques sur les personnes et/ou le matériel!
- IT** Il mancato rispetto delle istruzioni d'utilizzo può comportare un pericolo per le persone o cose!
- NL** Niet-naleving van de gebruiksaanwijzing kan leiden tot gevaar voor personen en kan nadelige gevolgen hebben voor de materialen!
- ES** ¡Ignorar las instrucciones de uso puede conllevar riesgos para las personas y/o los materiales!
- PL** Ignorowanie instrukcji może być niebezpieczne dla ludzi i/lub przedmiotów!