



6270064

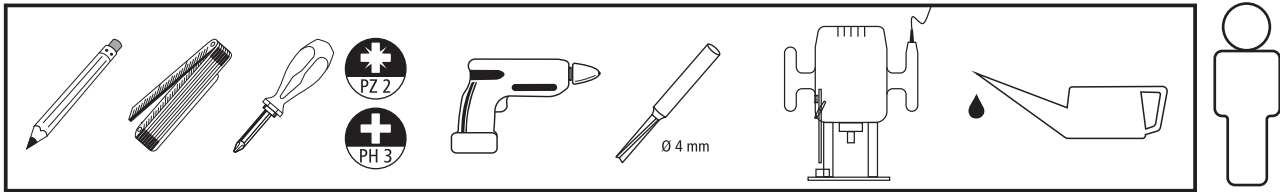
6270079 (not included:)



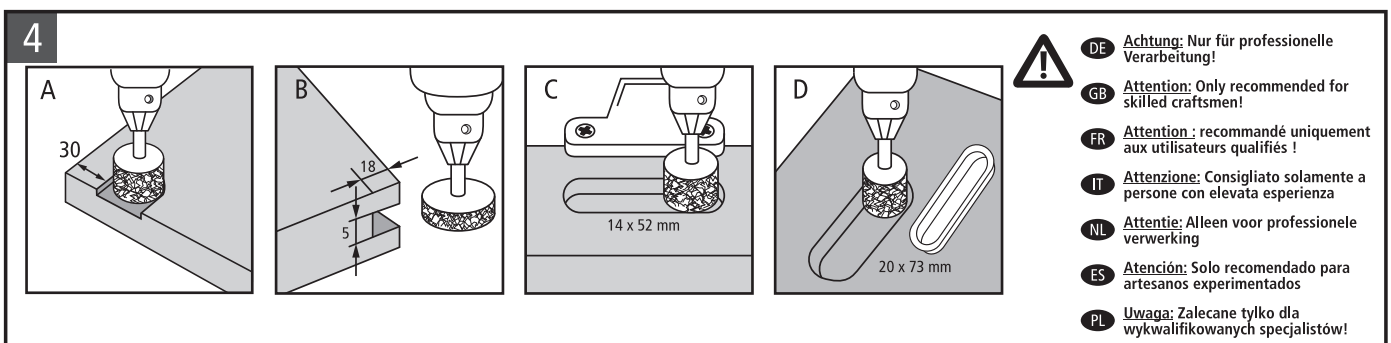
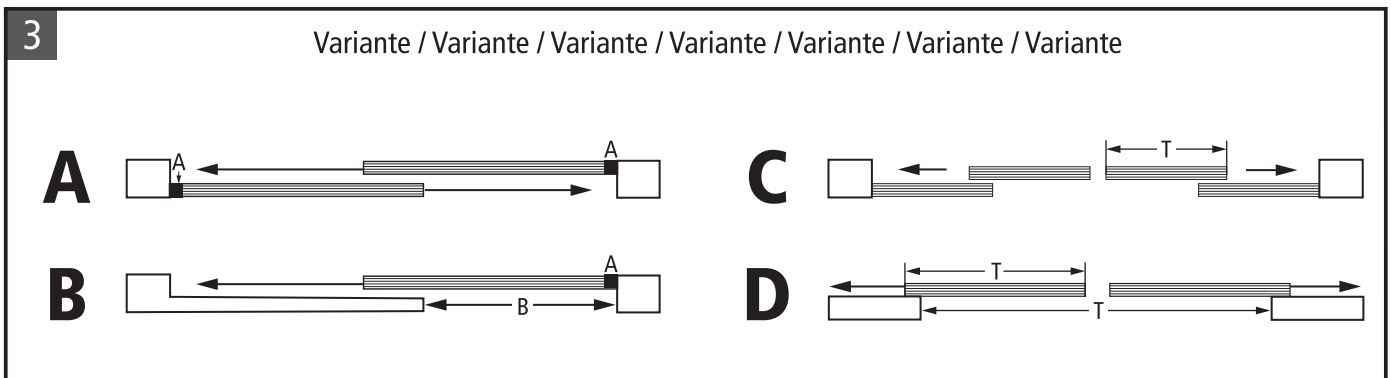
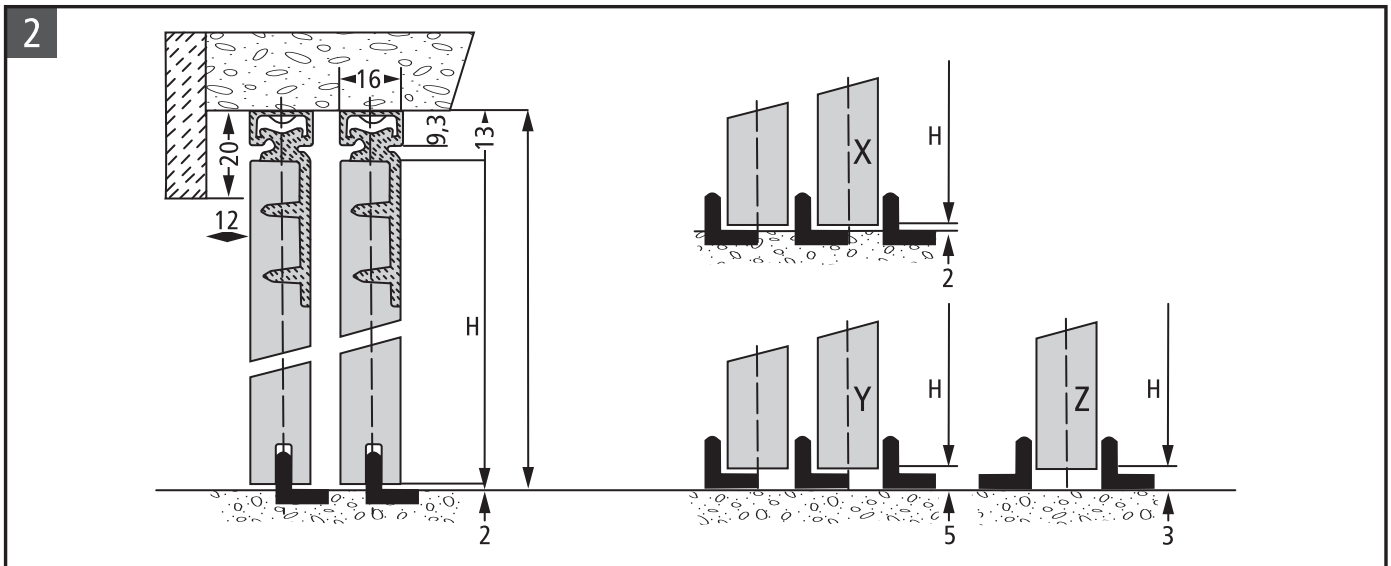
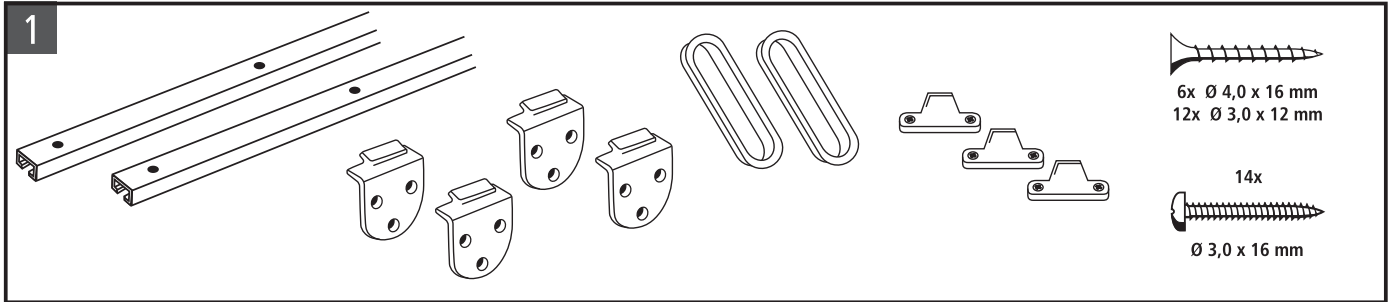
6 kg

1/4

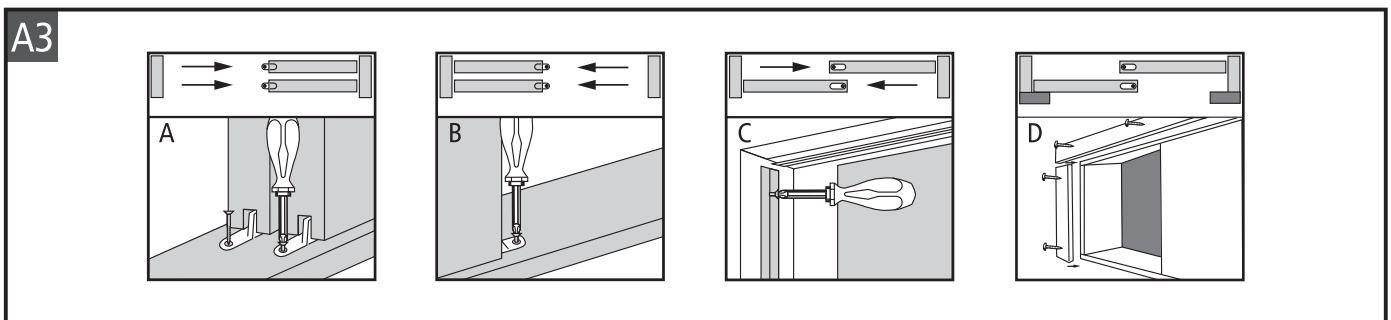
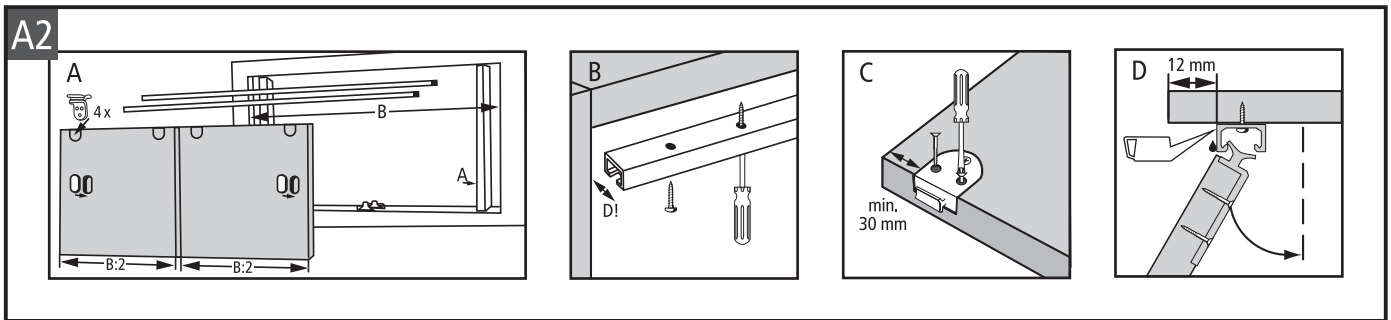
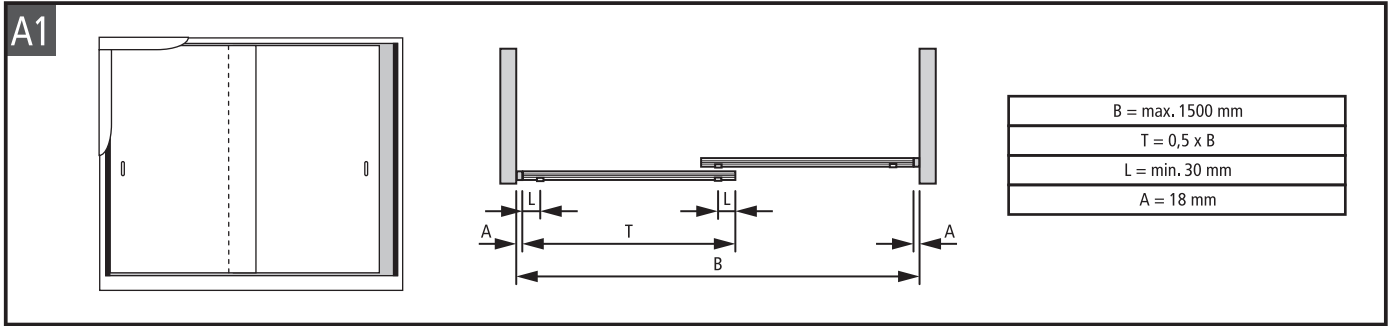
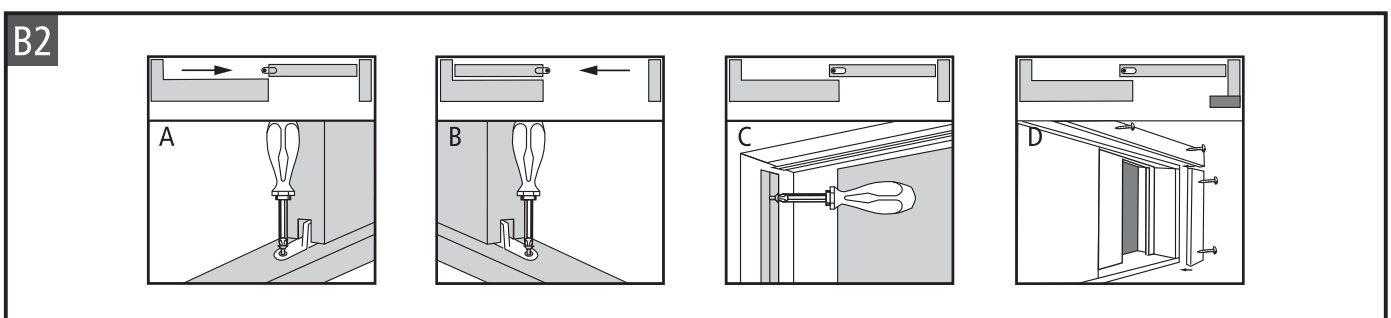
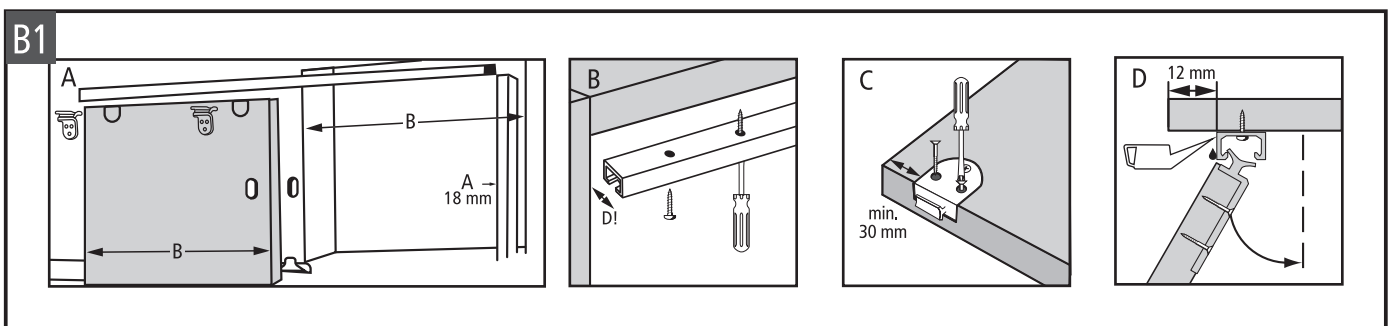
Nicht enthalten / not included:

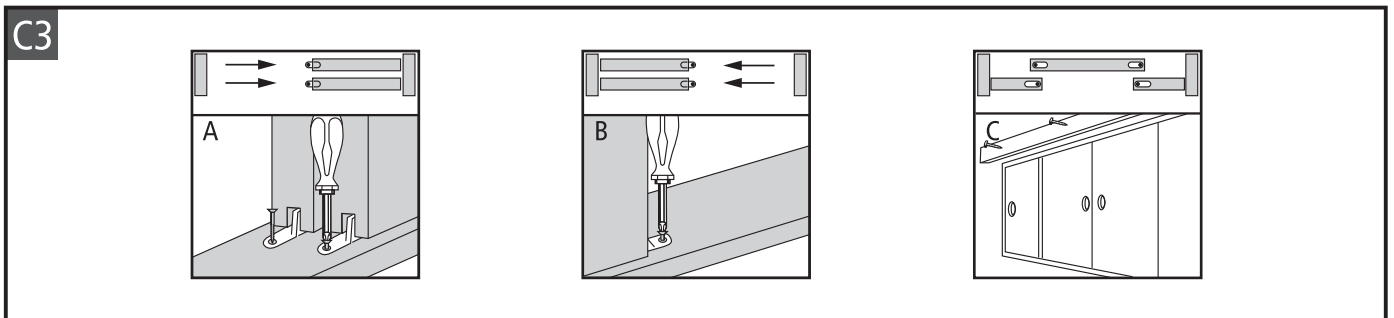
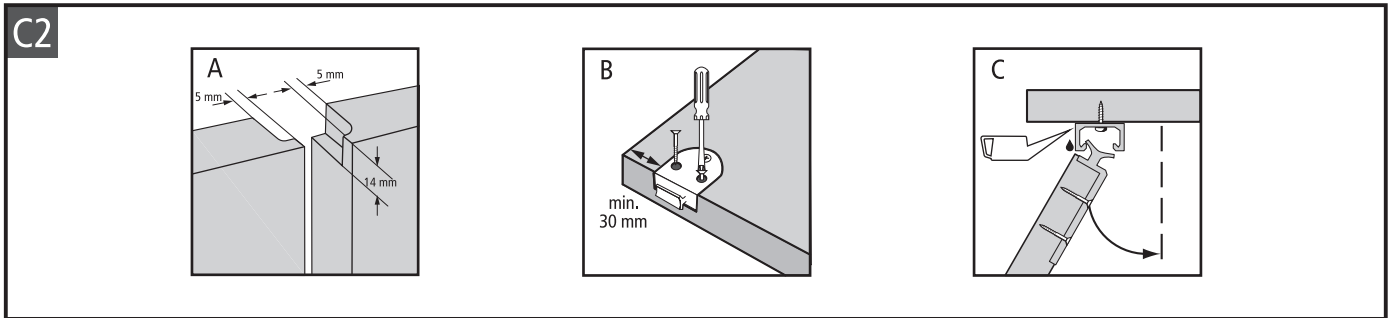
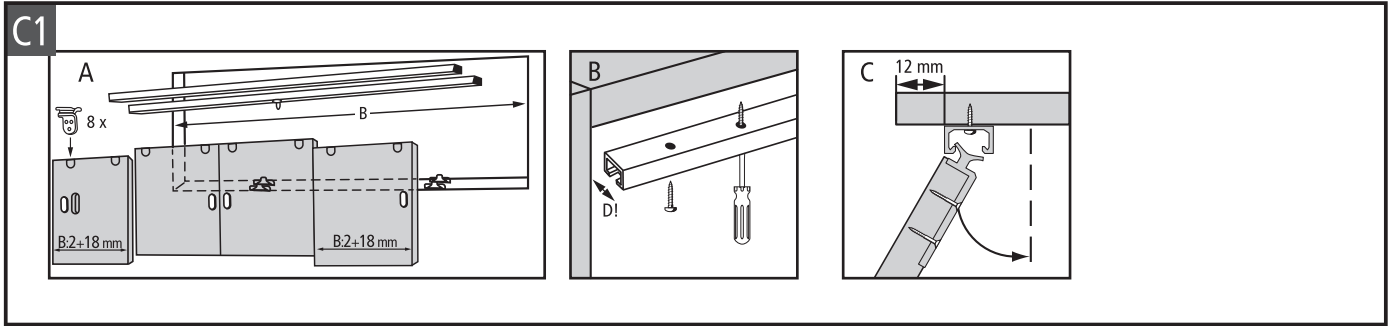
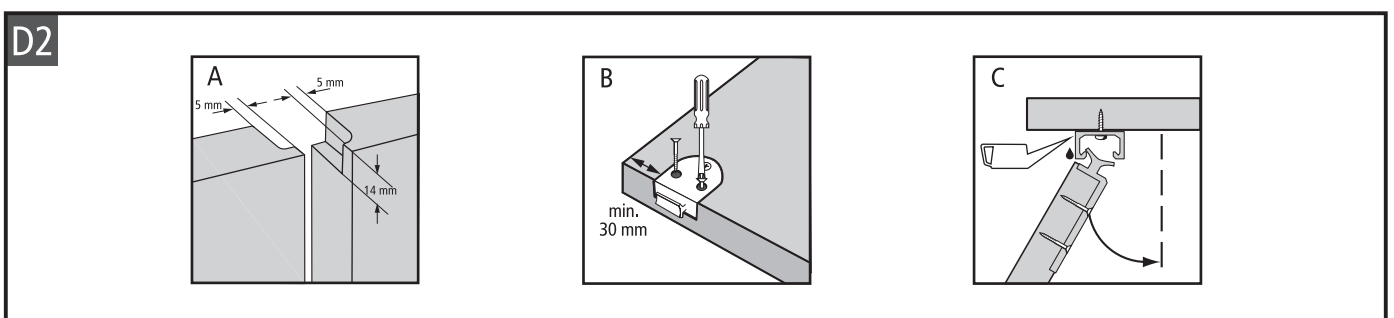
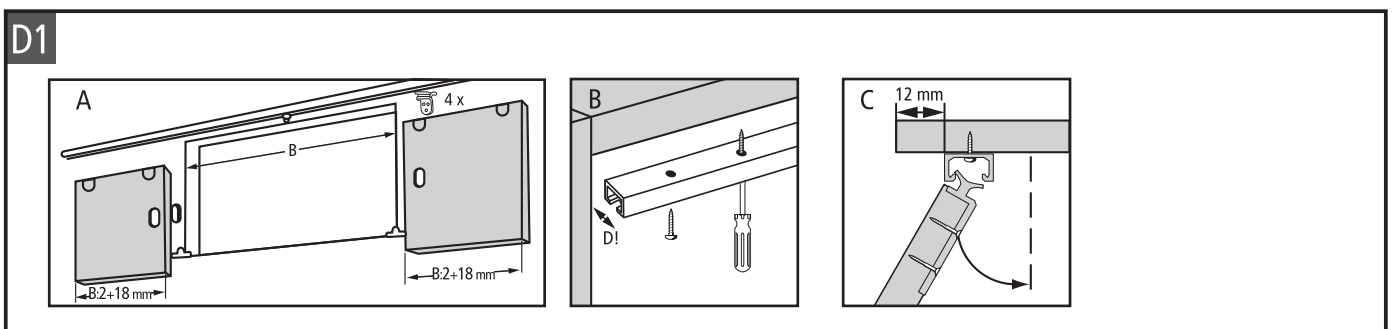


Enthalten / included:

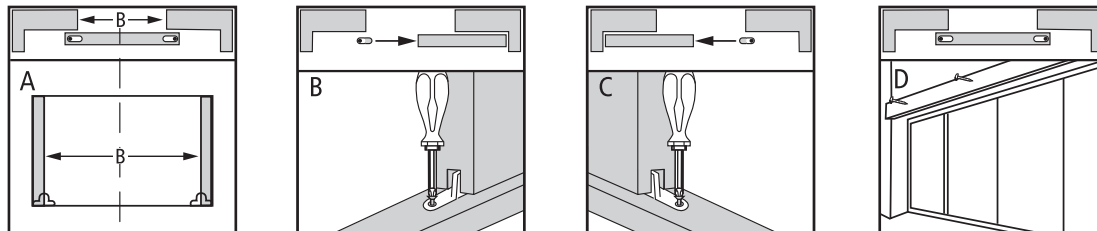


- DE** **Achtung:** Nur für professionelle Verarbeitung!
- GB** **Attention:** Only recommended for skilled craftsmen!
- FR** **Attention:** recommandé uniquement aux utilisateurs qualifiés !
- IT** **Attenzione:** Consigliato solamente a persone con elevata esperienza
- NL** **Atentie:** Alleen voor professionele verwerking
- ES** **Atención:** Solo recomendado para artesanos experimentados
- PL** **Uwaga:** Zalecane tylko dla wykwalifikowanych specjalistów!

Variante / variant / Altre varianti di montaggio / Variable / wariant **A**Variante / variant / Altre varianti di montaggio / Variable / wariant **B**

Variante / variant / Altre varianti di montaggio / Variable / variant **C**Variante / variant / Altre varianti di montaggio / Variable / variant **D**

D2



- **DE** Eine Nichtbeachtung der Bedienungsanleitung kann eine Gefährdung für Personen und/oder Materialien nach sich ziehen!
- **GB** Ignoring of instructions can be dangerous for persons and/or material!
- **FR** Le non-respect du mode d'emploi peut entraîner des risques sur les personnes et/ou le matériel!
- **IT** Il mancato rispetto delle istruzioni d'utilizzo può comportare un pericolo per le persone o cose!
- **NL** Niet-naleving van de gebruiksaanwijzing kan leiden tot gevaar voor personen en kan nadelige gevolgen hebben voor de materialen!
- **ES** ¡Ignorar las instrucciones de uso puede conllevar riesgos para las personas y/o los materiales!
- **PL** Ignorowanie instrukcji może być niebezpieczne dla ludzi i/lub przedmiotów!