

1 Download de app



2 Pak uit en bereid de onderdelen voor

Voordat u met de installatie begint, opent u de verpakking en identificeert u alle onderdelen. Leg ze klaar voor gemakkelijke toegang.

Hardware-onderdelen:

- BLACK X Europrofiel smart lock (1x)
- Europrofiel deurcilinder (1x)
- M5x70mm cilinderschroef (1x)
- Mechanische toegangssleutels (2x)

Doos 1

- Inhoud van de doos:
- CR2 3V batterij (1x)
- Inbussleutel (1x)
- M5x60mm cilinderschroef (1x)
- Cilinderverlengstukken (4x)

Doos 2

- Inhoud van de doos:
- Extra brede buitendeurknop (1x)
- Extra brede binnendeurknop (1x)
- Reserve cilinderschroeven (4x)
- Zelfklevende correctiedelen $\varnothing 10 \times 1,5 \text{ mm}$



3 De oude cilinder verwijderen

1. **Zoek de voorplaat (van het slot):** Identificeer deze plaat aan de zijkant van de deur, waar de deur het kozijn raakt.

2. **Draai de cilinder los:** Zoek de schroef op de voorplaat die de cilinder vastzet. Gebruik een geschikte schroevendraaier om de schroef voorzichtig los te draaien en bewaar de schroef goed voor later gebruik.



4 De cilinder verwijderen

1. **Steek de sleutel in:** Steek de originele sleutel volledig in de cilinder.
2. **Lijn de nok (cam) uit:** Draai de sleutel om de nok uit te lijnen met het cilinderhuis, zodat de cilinder verwijderd kan worden.
3. **Verwijder de cilinder:** Wanneer de nok correct is uitgelijnd, trek de cilinder voorzichtig uit de behuizing.



Opmerking: Als u weerstand ondervindt, controleer dan opnieuw de uitlijning van de nok.

5 Cilinder uittrekbeveiliging aanpassen (indien van toepassing)

Als uw deurbeslag al is uitgerust met een cilinder-uittrekbeveiliging aan de buitenkant, moet dit eerst worden aangepast voordat u de BLACK X-cilinder installeert.

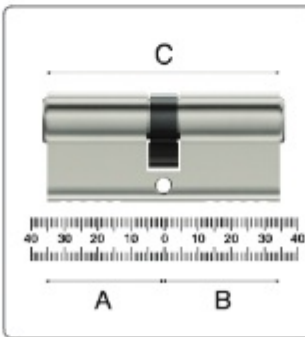
1. Verwijder het beslag van de deur.
2. Haal de kleine ronde sleufplaat uit de uittrekbeveiliging.
3. Plaats de behuizing terug in het beslag en monteer het opnieuw op de deur.
4. De resulterende opening van ongeveer $\varnothing 17 \text{ mm}$ biedt nu ruimte voor de BLACK X-cilinder.

Opmerking: Deze stap is alleen nodig als uw deur is voorzien van schilden of rozetten met uittrekbeveiliging.

6 De oude cilinder opmeten

De modulaire cilinder kan in totaal tot 20 mm verlengd worden, met een maximum van $2 \times 5 \text{ mm}$ (10 mm) per zijde.

1. Voor de installatie: Gebruik een meetgereedschap om de exacte cilinderlengte te bepalen. Raadpleeg het diagram en meet:
 - A - Van de binnenrand tot het midden (schroefgat)
 - B - Van de buitenrand tot het midden (schroefgat)
 - C - Totale lengte (van uiteinde tot uiteinde)
2. Op basis van uw meting beslist u hoeveel cilinderverlengstukken aan elke kant nodig zijn voor de volgende stap.



7 Onderdelen voorbereiden

Verzamel alle onderdelen en gereedschappen die nodig zijn voor de montage. Zorg ervoor dat u het volgende hebt:

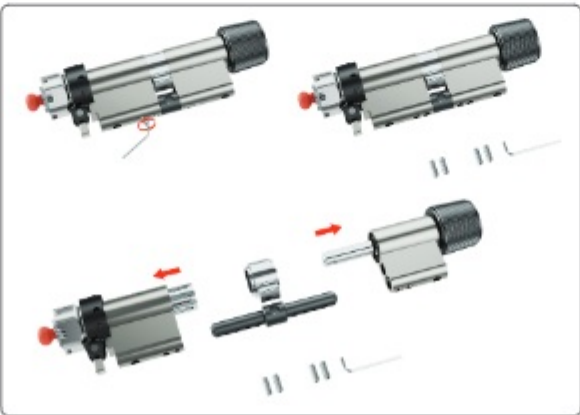
- Basis cilinder
- Basis 35 mm / 45 mm / 55 mm
- Cilinderverlengstukken
- Inbussleutel



8 Cilinderdeel losmaken

1. Gebruik de inbussleutel om de inbusboutjes op het betreffende cilinderhuis los te draaien.
2. Maak het cilinderdeel voorzichtig los zoals weergegeven in de diagrammen.

Opmerking: Bewaar de inbusboutjes op een veilige plaats voor hergebruik bij de montage.



9 De modulaire cilinder aanpassen

Uw cilinder kan verlengd worden met 5 mm verlengstukken.

- Voeg verlengstukken toe aan één of beide zijden.
- Maximum: $2 \times 5 \text{ mm}$ (10 mm) per zijde.
- Verlengstukken kunnen ongelijk zijn (bijv. 5 mm aan de ene kant, 10 mm aan de andere).

Voorbeelden: - 35/35 basis \rightarrow tot 45/45 (totaal 90 mm)
- 45/45 basis \rightarrow tot 55/55 (totaal 110 mm)
- 55/55 basis \rightarrow tot 65/65 (totaal 130 mm)

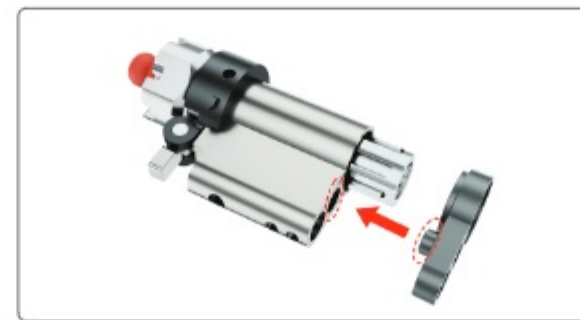
Zie het onderstaande diagram voordat u begint. Het toont de uiteindelijke montage en hoe de cilinderverlengstukken in de volledige cilinder worden geïntegreerd.



10 Montage van de verlengde cilinder

1. Cilinderlichaam

Plaats de cilinderverlengstukken op het cilinderlichaam indien nodig, of sla dit over en ga naar stap 2.
Opmerking: Zorg ervoor dat de uitstekende kant van elk verlengstuk naar het cilinderlichaam is gericht.

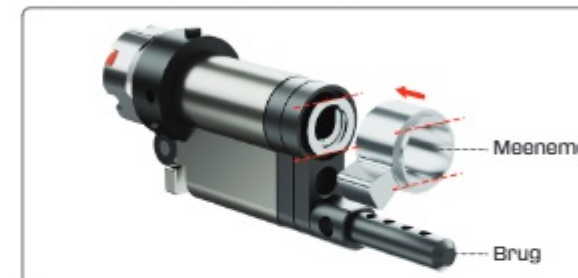


10 Montage van de verlengde cilinder (vervolg)

2. Plaatsen van de brug en de meenemer

Bevestig de brug en de meenemer aan het cilinderlichaam. Zorg ervoor dat de meenemer correct gepositioneerd en uitgelijnd is, zoals aangegeven door de pijlen in het diagram.

Opmerking: Als deze zijde geen verlengstuk nodig heeft, plaats hem dan in de standaardpositie.



3. Eindmontage

Voeg de vereiste cilinderverlengstukken toe, of laat deze weg als deze zijde er geen nodig heeft. Steek de andere zijde van de cilinder in de verlengstukken en draai aan de knop zoals weergegeven in het diagram totdat alle interne onderdelen correct zijn uitgelijnd, zodat beide zijden van de cilinder soepel en stevig met elkaar verbonden worden.



11 De assemblage vastzetten

Gebruik de voorgeïnstalleerde inbusboutjes om de sleutelmodules op het cilinderhuis te bevestigen. Als er een inbusboutje verloren gaat, zijn er vier extra inbusboutjes meegeleverd.

1. Wanneer u het inbusboutje voor de eerste keer indraait, wees dan extra voorzichtig om ervoor te zorgen dat deze correct op de schroefdraad is uitgelijnd.
2. Draai de inbusboutjes stevig vast, maar vermijd te strak aandraaien om schade aan de cilinder te voorkomen.



12 Test de cilinder

1. Steek de sleutel in de buitenzijde van de cilinder om een soepele werking te controleren.
2. Controleer of de sleutel vrij kan draaien en dat er geen blokkade of stroefheid is.



13 De knop losmaken

Gebruik de meegeleverde inbussleutel om het inbusboutje die de knop vastzet los te draaien en te verwijderen. Maak vervolgens de knop voorzichtig los van de basis.



14 Voorbereiden op de installatie van de nieuwe cilinder

Zorg ervoor dat het nieuwe cilinderhuis correct is uitgelijnd met meenemer 1 en knopbehuizing 2. Draai de cilinder zoals weergegeven in het diagram om de juiste oriëntatie te bereiken voor een naadloze integratie in het slotmechanisme.



Opmerking: Onjuiste uitlijning kan voorkomen dat de cilinder correct in het slotmechanisme wordt geïntegreerd.

15 Nieuwe cilinder installeren

1. Nieuwe cilinder plaatsen:

Plaats de nieuwe cilinder in de daarvoor bestemde positie in de deur en zorg voor een juiste uitlijning.

2. Cilinder bevestigen:

Gebruik de meegeleverde M5-staalschroef of de bestaande cilinderschroef. Draai deze eerst met de hand vast en gebruik vervolgens een kruisschroevendraaier voor het definitieve aandraaien.



Opmerking: Draai niet te vast om schade te voorkomen.

16 Voorbereiden op installatie van de nieuwe cilinder

Deze stap is optioneel en alleen nodig als je deur is uitgerust met een cilinder uittrekbeveiliging. Een niet uitgelijnde kerntrekbehuizing is puur esthetisch en heeft geen invloed op de werking of kwaliteit van de montage.

1. Controleer na het installeren van de nieuwe cilinder de uitlijning van de uittrekbeveiligingsbehuizing.
2. Als deze niet volledig is uitgelijnd, gebruik dan één of beide meegeleverde zelfklevende dopjes $\varnothing 10 \times 1,5$ mm.
3. Bevestig het/de dopje/dopjes aan de binnenkant van de uittrekbeveiligingsbehuizing, ter hoogte van het smalle gedeelte van de cilinder, of aan het uiteinde van het smalle gedeelte van de cilinder.
4. Controleer de uitlijning opnieuw om een goede passing te garanderen.

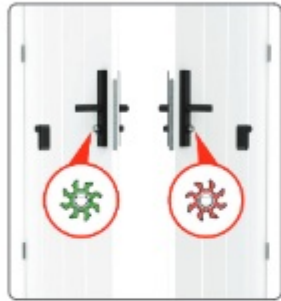


17 Tandwielpositie identificeren

1. Tandwielpositie

Het slimme slot wordt aan de binnenkant van de deur geïnstalleerd:

- Als het aan de rechterkant wordt geïnstalleerd, moet het tandwiel groen van kleur zijn.
- Als het aan de linkerkant wordt geïnstalleerd, moet het tandwiel rood van kleur zijn.

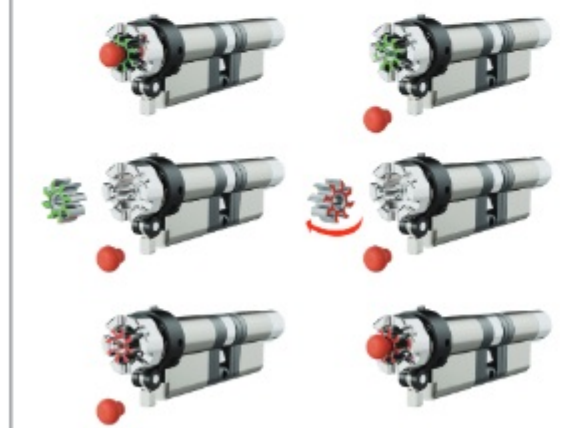


2. Tandwiel omdraaien (indien nodig)

- Verwijder de tandwielhouder.
- Draai het tandwiel om indien nodig om de juiste indicatorpositie te krijgen.
- Bevestig de tandwielhouder opnieuw stevig totdat deze definitief wordt verwijderd in stap 20.

De tandwielhouder is een tijdelijke ondersteuning om te voorkomen dat het tandwiel tijdens de installatie uitvalt. Deze wordt verwijderd in stap 20 van de handleiding.

Tandwielhouder



18 CR2-batterij installeren

- Gebruik een platte schroevendraaier om de dubbele batterijvakdeksel te openen. Draai het een halve slag en druk vervolgens op het lipje om het vak vrij te maken.
- Plaats het batterijlipje in het slot en plaats daarna de CR2-batterij in het BLACK X-apparaat. Zorg dat de positieve (+) en negatieve (-) polen overeenkomen met de symbolen op het batterijlipje. Een pieptoon bevestigt dat het apparaat operationeel is.
- Plaats de batterijvakdeksel terug in de oorspronkelijke positie, met het lipje naar buiten gericht vanaf het slot. Gebruik de platte schroevendraaier om de schroef weer in de vergrendelde positie te draaien.

Opmerking: Zorg ervoor dat het batterijlipje volledig in het batterijvak is geplaatst.



19 Koppelen met de BLACK X-app

Zorg ervoor dat Bluetooth en Wi-Fi op je telefoon zijn ingeschakeld voordat je gaat koppelen:

- Open de BLACK X-app.
- Klik op 'nieuw slot installeren'.
- Geef je slot een naam of kies een beschrijving.
- Maak een 'Home' aan om je slot aan te koppelen.
- Kies de 'Home' voor je slot.
- Terwijl je in de modus "Nabijgelegen sloten ontdekken" bent, gebruik de inbusleutel om de verbindingknop op het BLACK X-apparaat in te drukken.
- Wanneer er een pop-up verschijnt voor het juiste slot, klik op "Verbinden" om door te gaan.
- **Gefeliciteerd!** Je hebt je eerste slot succesvol gekoppeld.

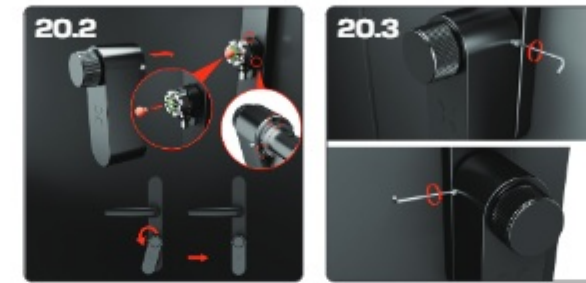


20 BLACK X-apparaat bevestigen

1. **Voorbereiden voor montage:** Voordat je het apparaat monteert, gebruik de meegeleverde inbusleutel om de inbusboutjes aan de linker- en rechterkant van het BLACK X-apparaat gedeeltelijk los te draaien totdat ze niet meer zichtbaar zijn van binnenuit. Dit zorgt voor een correcte positionering voor de installatie.

2. **Apparaat monteren:** Verwijder de tandwielhouder, aangezien deze niet langer nodig is, en gooi hem weg. Houdt het BLACK X apparaat iets schuin en plaats deze over de tandwielhouder waarna je deze verticaal draait totdat het stevig vastklikt. Je zou een 'klik' moeten horen wanneer het apparaat correct is gepositioneerd. Zorg dat er geen speling of beweging is tussen het apparaat en de cilinder.

3. **Apparaat vastzetten:** Gebruik de meegeleverde inbusleutel om de inbusboutjes aan de linker- en rechterkant van het BLACK X-apparaat gedeeltelijk vast te draaien, zodat het losjes is bevestigd maar nog verstelbaar. **Opmerking:** Draai in dit stadium niet te strak vast om een juiste uitlijning van alle onderdelen mogelijk te maken.



4. **Externe knop monteren:** Lijn de knop uit met het gat naar boven en draai vervolgens de knopbehuizing totdat deze correct is uitgelijnd. Gebruik de meegeleverde inbusleutel om het inbusboutje aan de bovenkant vast te draaien. **Opmerking:** Zorg er bij het installeren van de knop voor dat de inbusbout in een van de twee gaten van de cilinder wordt vastgedraaid. Afhankelijk van de deurpassing kan het eerste gat niet uitgelijnd zijn; gebruik in dat geval het tweede gat. De bout moet in een gat worden vastgezet om de knop te beveiligen en losraken te voorkomen.
5. **Apparaat volledig vastzetten:** Zodra de knop correct is gemonteerd, draai de inbusboutjes aan de linker- en rechterkant van het BLACK X-apparaat weer stevig vast met de inbusleutel. **Opmerking:** Wees voorzichtig om overmatig aandraaien te voorkomen, dit kan ertoe leiden dat het openingsmechanisme vastloopt.

21 Operationele test en installatie van de Wi-Fi Bridge (indien gekocht)

1. **Functionaliteitstest:** Test de nieuwe cilinder met de deur open om te bevestigen dat deze correct werkt.
2. **Wi-Fi Bridge-Installatie:** Installeer optioneel de USB-C Wi-Fi Bridge om functies voor externe toegang mogelijk te maken.



Door deze stappen zorgvuldig te volgen, zorg je voor een veilige en functionele installatie van je nieuwe cilinder en bijbehorende hardware.

22 Online instructies

Hulp nodig bij de installatie of vragen?



www.black.inc

Optioneel - Knopvervanging

Voor uw gemak is een extra set van twee knoppen inbegrepen. Als u een andere knopstijl verkiest, volgt u deze stappen:

1. Binnenknop (zonder sleutelgat):

- Gebruik de meegeleverde inbusleutel om de bestaande knop los te draaien en te verwijderen.
- Plaats de nieuwe knop zonder sleutelgat en draai deze stevig vast.

2. Buitenknop (met één sleutelgat):

- Gebruik de inbusleutel om de bestaande knop los te draaien en te verwijderen.
- Plaats de nieuwe knop met één sleutelgat en draai deze stevig vast.

