



T-Mech 500kg Hydraulic Table Lift

210912

INSTRUCTION MANUAL

www.monstershop.co.uk



SPECIFICATION

PRODUCT DESCRIPTION

The lift table is a tool that uses a scissors mechanism to lift or lower objects. Lift tables are typically used to elevate big, heavy items over relatively short distances. Pallet handling, vehicle loading, and task positioning are examples of common applications.

FUNDAMENTAL PARTS

- A hydraulic cylinder with a piston within
- A tank for storing oil
- A pump that produces fluid power
- A device that produces mechanical power
- Valves used to control fluid flow

PRODUCT SPECIFICS

Weight capacity	500kg
Lift Range	290 - 760mm
Dimensions	810 x 500mm

SPECIFICATION

PRODUCT FEATURES

- A. Release Handle
- B. Rubber Topped Tabletop
- C. Hydraulic Jack
- D. Push Handle
- E. Lifting Pedal
- F. Rear Wheel with Brake



Monster Group UK Limited's liability will be limited to the commercial value of the product only.

SAFETY ADVICE

SAFE WORKING PRACTICE

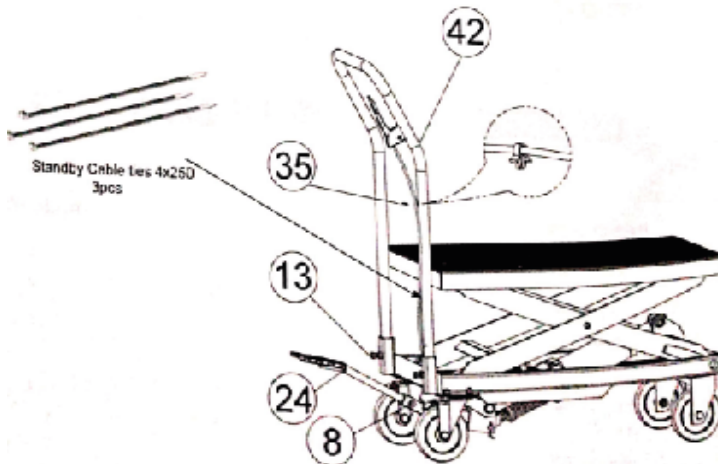
- DO NOT exceed rated capacity
- DO NOT use the Hydraulic Table Lift to lift or move people.
- This table was designed for use on hard, level surfaces capable of sustaining the load. Use on other than hard, level surfaces could result in load instability and possible loss of load resulting in property damage or personal injury.
- Keep clear of the scissor lifting frame area beneath the table for lifting or lowering operations. Scissor lifts have pinch areas between the frames which can cause serious injury if hands or feet are not well clear of the area.
- DO NOT use attachments or adapters of any type to modify this lift.
- Always lock the safety pin on the base frame after lifting.
- Set the brakes on the rear caster when loading and unloading.
- When not in use, the table shall be fully lowered. Lock in a safe dry location and keep away from children.
- DO NOT overreach. Keep loads evenly balanced over the centre of the table. Excessive loads on the top or sides of the table may be unstable with the danger of the table toppling over causing injury or property damage.
- Failure to follow these warnings may result in personal injury and/or property damage.
- Controlled release handle can control the speed a falling, when heavy goods are on the lift, squeeze the release slowly.
- DO NOT use fastest speed to release
- DO NOT touch the release handle at the time you put on heavy goods to avoid danger.

USER GUIDE

ASSEMBLY INSTRUCTIONS

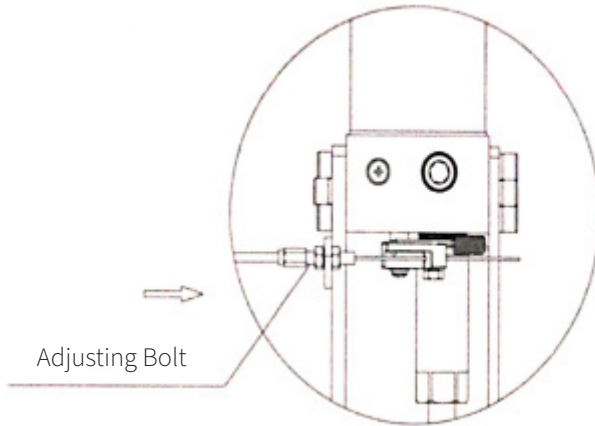
Your Hydraulic Table Lift is almost completely assembled when you open it. To complete the assembly find the parts below enclosed with your table lift.

- Place the Lifting Pedal (24) into the hole in the end of the pedal pole and secure with M8x20 bolt (8).
- Place the Push Handle (42) into the vertical tubes positioned on the pedal end of the base, secure with M8x40 bolts (13).
- Fix the Release Wire using Wire Fixing Brackets (35) into the holes in the Push Handle (42) and base.
- Use cable ties to fix the Release Wire if necessary.
- Your assembly is complete.

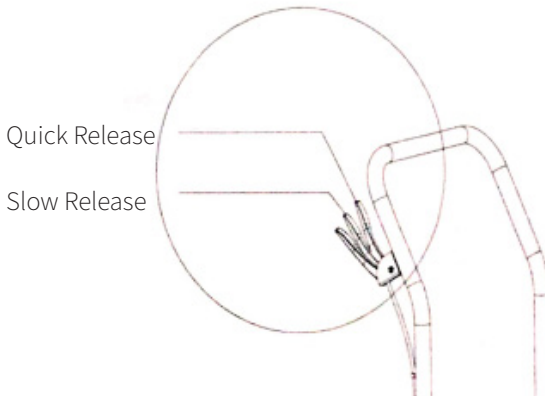


USER GUIDE

ASSEMBLY INSTRUCTIONS



- Before delivery we have put the adjusting bolt to the best position.
- During shipping the adjusting bolt may have moved, please adjust the bolt to the best position (follow direction in below diagram).



- DO NOT put hands close to the scissor stand when you release oil to avoid danger.
- Controlled release handle can control the speed of falling, when heavy goods are on the lift, squeeze the release slowly.
- Don't touch the release handle at the time you put on heavy goods to avoid danger.

USER GUIDE

MAINTAINENCE

- Periodically check the tightness of mounting bolts and hydraulic connections.
- Remove all dirt or corrosion and always keep clean.
- Lubricate the wheels to maintain smooth movement.
- Inspect all joints and bolts periodically. Remove from service if any are crack or if the frame is bent or deformed.

TROUBLESHOOTING

RESOLUTION GUIDE

WHAT DO I DO IF THERE ARE MISSING PARTS FROM MY ORDER?

If there appears to be any part missing from your order, contact our friendly and helpful Customer Support Team within 7 days of receipt.

**FOR ALL OTHER ISSUES, PLEASE CONTACT OUR
CUSTOMER SUPPORT TEAM.**

SPÉCIFICATIONS

DESCRIPTION DU PRODUIT

Le chariot élévateur est un outil équipé d'un mécanisme en ciseaux pour soulever ou abaisser des objets.

Ces chariots élévateurs sont généralement utilisés pour soulever des objets lourds et volumineux sur des distances relativement courtes. La manutention de palettes, le chargement de véhicules et le positionnement de tâches sont des exemples d'applications courantes.

PARTIES PRINCIPALES

- Un cylindre hydraulique avec un piston interne
- Un réservoir pour l'huile
- Une pompe à énergie hydraulique
- Un dispositif qui produit de l'énergie mécanique
- Des vannes utilisées pour contrôler le débit d'un fluide

CARACTÉRISTIQUES DU PRODUIT

Capacité de charge	500kg
Plage de levage	290 - 760mm
Dimensions	810 x 500mm

SPÉCIFICATIONS

CARACTÉRISTIQUES DU PRODUIT

- A. Poignée de descente
- B. Plateau en caoutchouc
- C. Cric hydraulique
- D. Poignée de poussée
- E. Pédale de levage
- F. Roue arrière avec frein



La responsabilité de Monster Group UK Limited sera limitée à la valeur commerciale du produit.

CONSEILS DE SÉCURITÉ

PRATIQUE DE TRAVAIL SÉCURITAIRE

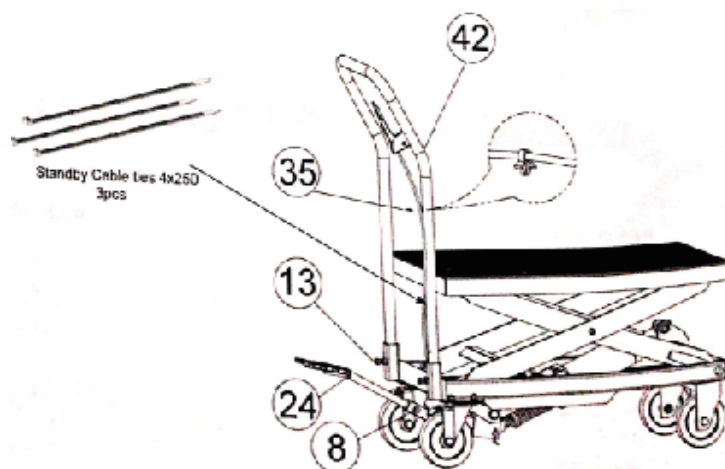
- NE PAS dépasser la capacité nominale
- N'utilisez PAS le chariot élévateur hydraulique pour soulever ou déplacer des personnes.
- Ce chariot a été conçu pour être utilisé sur des surfaces solides et planes capables de supporter la charge. L'utilisation sur des surfaces autres que solides et planes peut entraîner l'instabilité de la charge et la perte éventuelle de celle-ci, pouvant entraîner des dommages matériels ou corporels.
- Ne vous approchez pas de la zone du cadre de levage à ciseaux située sous la table pour les opérations de levage ou d'abaissement. Les tables élévatrices à ciseaux présentent des zones de pincement entre les cadres qui peuvent provoquer des blessures graves si les mains ou les pieds ne sont pas bien dégagés de cette zone.
- N'utilisez PAS d'accessoires ou d'adaptateurs quelconque pour modifier ce chariot.
- Verrouillez toujours la goupille de sécurité sur le châssis de base après le levage.
- Serrez les freins de la roulette arrière lors du chargement et du déchargement.
- Lorsqu'il n'est pas utilisé, le chariot doit être complètement abaissé. Gardez-le verrouillé dans un endroit sûr et sec et hors de portée des enfants.
- NE PAS surcharger. Veillez à ce que les charges soient uniformément réparties sur le centre du plateau. Des charges excessives de part et d'autre du chariot pourrait le rendre instable au risque de basculer et de causer des blessures ou des dommages matériels.
- Le non-respect de ces avertissements peut entraîner des blessures corporelles et/ou des dommages matériels.
- La poignée de descente peut contrôler la vitesse d'abaissement. Lorsque des marchandises lourdes sont sur la table, pressez lentement la poignée de dégagement.
- N'utilisez pas la vitesse la plus rapide pour libérer l'huile.
- Ne touchez pas la poignée de descente lorsque vous placez des marchandises lourdes pour éviter tout danger.

MODE D'EMPLOI

INSTRUCTIONS D'ASSEMBLAGE

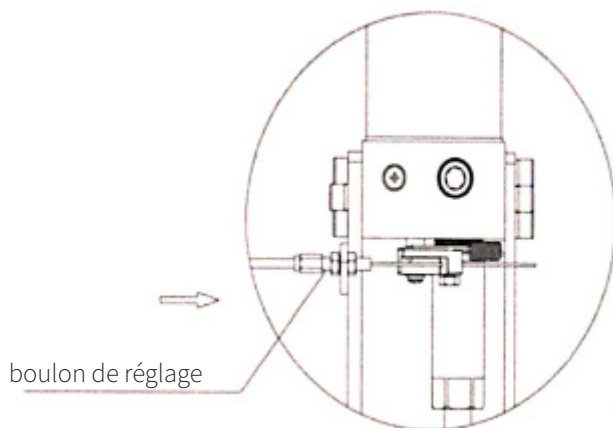
Votre chariot élévateur hydraulique est presque entièrement livré assemblé. Pour terminer l'assemblage, veuillez rassembler les pièces ci-dessous jointes à votre table élévatrice.

- Placez la pédale de levage (24) dans l'orifice situé à l'extrémité de la tige de la pédale et fixez-la avec le boulon M8x20 (8).
- Placez la poignée de poussée (42) dans les tubes verticaux situés à l'extrémité de la pédale de la base et fixez-la avec les boulons M8x40 (13).
- Fixez le câble de descente à l'aide des supports de fixation du câble (35) dans les orifices de la poignée de poussée (42) et de la base.
- Utilisez des serre-câbles pour fixer le câble si nécessaire.
- Votre assemblage est terminé.

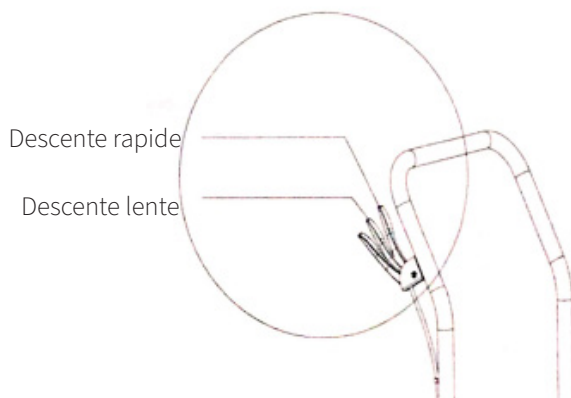


MODE D'EMPLOI

INSTRUCTIONS D'ASSEMBLAGE



- Avant la livraison, nous avons placé le boulon de réglage dans la meilleure position.
- Pendant le transport, il se peut que le boulon de réglage se soit déplacé. Veuillez ajuster le boulon à la meilleure position (suivez les instructions du diagramme ci-dessous).



- NE PAS exposer les mains près de la béquille des ciseaux lorsque vous libérez l'huile pour éviter tout danger.
- La poignée de descente contrôlée vous permet de maîtriser la vitesse d'abaissement, lorsque des marchandises lourdes sont sur la table, pressez lentement la poignée de descente.

MODE D'EMPLOI

ENTRETIEN

- Vérifiez périodiquement le serrage des boulons de fixation et les raccords hydrauliques.
- Retirez toutes impuretés ou corrosion et gardez la table toujours propre.
- Lubrifiez les roues pour maintenir un mouvement régulier.
- Inspectez périodiquement tous les joints et boulons. Mettez la machine hors service si l'un d'eux est fissuré ou si le châssis est plié ou déformé.

DÉPANNAGE

GUIDE DE RÉOLUTION

QUE FAIRE S'IL MANQUE DES PIÈCES À MA COMMANDE?

S'il semble manquer des pièces à votre commande, contactez notre équipe du service client dans les 7 jours suivant la réception.

**POUR TOUT AUTRE PROBLÈME, VEUILLEZ
CONTACTER NOTRE ÉQUIPE DU SERVICE CLIENT.**



SPEZIFIKATIONEN

PRODUKTBESCHREIBUNG

Der Doppelscheren Hubtischwagen ist ein Gerät, das einen Scherenmechanismus zum Heben und Senken von Gegenständen verwendet.

Hubtische werden in der Regel verwendet, um große, schwere Gegenstände über relativ kurze Entfernungen zu heben. Beispiele für gängige Anwendungen sind Paletten Handhabung, Fahrzeugbeladung und Aufgabenpositionierung.

GRUNDLEGENDE TEILE

- Ein Hydraulikzylinder mit einem Kolben im Inneren
- Ein Tank zur Lagerung von Öl
- Eine Pumpe, die Flüssigkeitskraft erzeugt
- Ein Gerät, das mechanische Energie erzeugt
- Ventile zur Steuerung des Flüssigkeitsstroms

PRODUKTSPEZIFIKATIONEN

Traglast	500kg
Hubbereich	290 - 760 mm
Abmessungen	810 x 500 mm

SPEZIFIKATION

PRODUKTMERKMALE

- A. Lösegriff
- B. Tischplatte mit Gummibeschichtung
- C. Hydraulischer Wagenheber
- D. Schiebebügel
- E. Hebepedal
- F. Hinterrad mit Bremse



Die Haftung von Monster Group UK Limited ist auf den Handelswert des Produkts beschränkt.

SICHERHEITSHINWEIS

SICHERES ARBEITSVERFAHREN

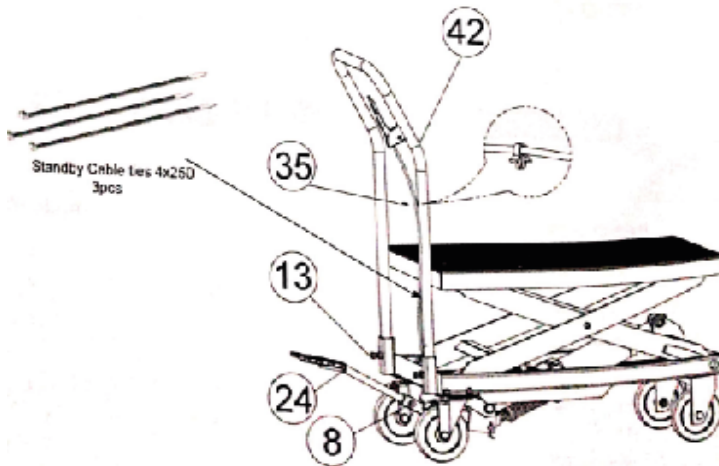
- NICHT die Nennkapazität überschreiten.
- Verwenden Sie den Tischlift NICHT zum Heben oder Bewegen von Personen.
- Dieser Tisch wurde für die Verwendung auf harten, ebenen Flächen entwickelt, die die Last tragen können. Die Verwendung auf anderen Oberflächen kann zu einer Instabilität der Last und einem möglichen Verlust der Last führen, was zu Sach- oder Personenschäden führen kann.
- Halten Sie beim Heben und Senken Abstand zum Bereich des Scherenhubrahmens unter dem Tisch. Scherenhubtische haben Quetschstellen zwischen den Rahmen, die zu schweren Verletzungen führen können, wenn Hände oder Füße nicht weit genug von diesem Bereich entfernt sind.
- Verwenden Sie KEINE Anbauteile oder Adapter, um das Gerät zu modifizieren.
- Verriegeln Sie nach dem Anheben immer den Sicherheitsstift am Grundrahmen.
- Ziehen Sie beim Be- und Entladen die Bremsen an der hinteren Lenkrolle an.
- Wenn der Hubwagen nicht benutzt wird, muss er vollständig heruntergelassen werden. Verschließen Sie ihn an einem sicheren, trockenen Ort und halten Sie ihn von Kindern fern.
- NICHT zu weit ausholen. Achten Sie darauf, dass die Lasten in der Mitte des Tisches gleichmäßig verteilt sind. Übermäßige Lasten auf der Oberseite oder den Seiten des Tisches können instabil sein und die Gefahr bergen, dass der Tisch umkippt und Verletzungen oder Sachschäden verursacht.
- Die Nichtbeachtung dieser Warnhinweise kann zu Personen- und/oder Sachschäden führen.
- Der kontrollierte Auslösegriff kann die Fallgeschwindigkeit steuern, wenn schwere Güter auf dem Lift sind, drücken Sie den Auslöser langsam.
- NICHT die schnellste Geschwindigkeit zum Auslösen verwenden
- Berühren Sie den Entriegelungsgriff NICHT, wenn Sie schwere Güter auflegen.

BENUTZERHANDBUCH

MONTAGEANLEITUNG

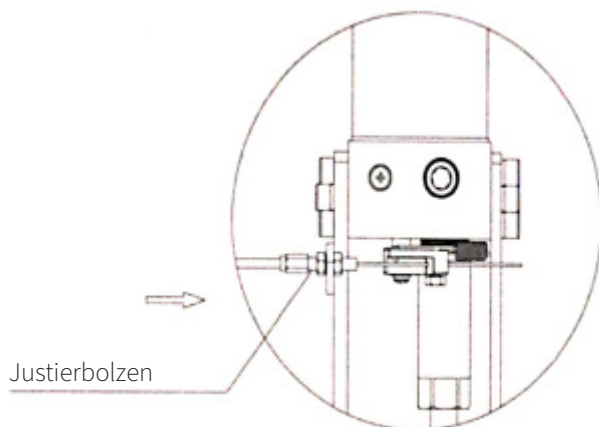
Ihr hydraulischer Tischlift ist fast vollständig montiert, wenn Sie ihn öffnen. Um die Montage zu vervollständigen, finden Sie die unten aufgeführten Teile, die Ihrem Tischlift beiliegen.

- Stecken Sie das Hebepedal (24) in das Loch am Ende der Pedalstange und sichern Sie es mit der Schraube M8x20 (8).
- Setzen Sie den Schiebegriff (42) in die vertikalen Rohre am Pedalende des Sockels ein und befestigen Sie ihn mit M8x40-Schrauben (13).
- Befestigen Sie den Auslösedraht mit den Drahtbefestigungsklammern (35) in den Löchern des Schiebegriffs (42) und der Basis.
- Fixieren Sie den Auslösedraht bei Bedarf mit Kabelbindern.
- Ihre Montage ist abgeschlossen.

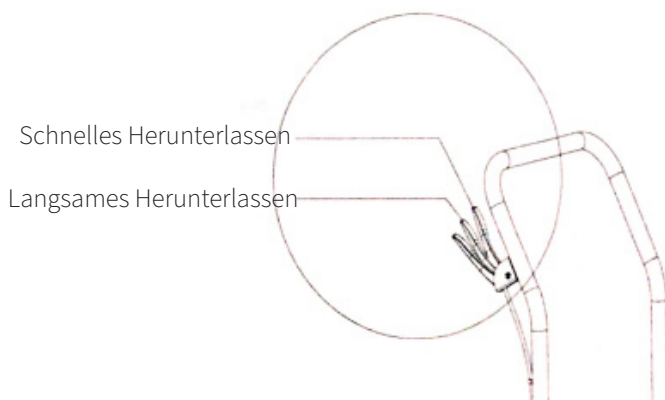


BENUTZERHANDBUCH

MONTAGEANLEITUNG



- Vor der Auslieferung haben wir die Einstellschraube in die beste Position gebracht.
- Während des Transports kann sich der Einstellbolzen verschieben, bitte stellen Sie den Bolzen in die beste Position ein (folgen Sie den Anweisungen der Abbildung).



- Halten Sie die Hände NICHT in die Nähe des Scherenständers, wenn Sie Öl ablassen, um Gefahren zu vermeiden.
- Der kontrollierte Auslösegriff kann die Fallgeschwindigkeit steuern, wenn schwere Güter auf dem Lift sind, drücken Sie den Auslöser langsam.
- Fassen Sie den Auslösegriff nicht an, wenn Sie schweres Gut anziehen, um Gefahren zu vermeiden.

BENUTZERHANDBUCH

WARTUNG

- Überprüfen Sie regelmäßig den festen Sitz der Befestigungsschrauben und der hydraulischen Anschlüsse.
- Entfernen Sie jeglichen Schmutz oder Korrosion und halten Sie sie stets sauber.
- Schmieren Sie die Räder, um die Leichtgängigkeit zu erhalten.
- Überprüfen Sie regelmäßig alle Verbindungen und Schrauben. Nehmen Sie sie außer Betrieb, wenn sie Risse aufweisen oder wenn der Rahmen verbogen oder verformt ist.

FEHLERBEHEBUNG

LÖSUNGSGUIDE

WAS MACHE ICH, WENN BEI MEINER BESTELLUNG TEILE FEHLEN?

Falls bei Ihrer Bestellung ein Teil zu fehlen scheint, wenden Sie sich bitte innerhalb von 7 Tagen nach Erhalt der Ware an unser freundliches und hilfsbereites Kundenservice-Team.

**FÜR ALLE ANDEREN FRAGEN WENDEN SIE SICH BITTE AN
UNSER KUNDENSERVICE-TEAM.**



ESPECIFICACIONES

DESCRIPCIÓN DEL PRODUCTO

La mesa elevadora hidráulica es una herramienta que utiliza un mecanismo de tijeras para levantar o bajar objetos.

Las mesas elevadoras hidráulicas suelen utilizarse para subir objetos grandes y pesados a distancias relativamente cortas. La manipulación de palés, la carga de vehículos y el posicionamiento de tareas son algunas de las aplicaciones más comunes.

PIEZAS PRINCIPALES

- Un cilindro hidráulico con un pistón en su interior
- Un depósito para almacenar aceite
- Una bomba que produce energía hidráulica
- Un dispositivo que produce energía mecánica
- Válvulas utilizadas para controlar el caudal de fluido

ESPECIFICACIONES DEL PRODUCTO

Capacidad de peso	500kg
Rango de elevación	290 - 760mm
Dimensiones	810 x 500mm

ESPECIFICACIONES

CARACTERÍSTICAS DEL PRODUCTO

- A. Manilla de desbloqueo
- B. Tablero de goma
- C. Gato hidráulico
- D. Manilla de empuje
- E. Pedal de elevación
- F. Rueda trasera con freno



La responsabilidad de Monster Group UK Limited estará limitada únicamente al valor comercial del producto.

CONSEJOS DE SEGURIDAD

PRÁCTICAS DE TRABAJO SEGURAS

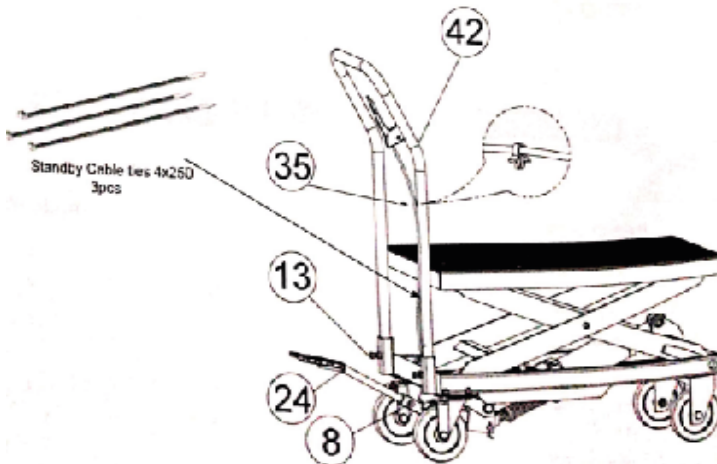
- NO exceda la capacidad nominal
- NO utilice la mesa elevadora hidráulica para levantar o desplazar personas.
- Esta mesa ha sido diseñada para su uso en superficies duras y niveladas capaces de soportar la carga. El uso en superficies que no sean duras y niveladas podría provocar la inestabilidad de la carga y la posible pérdida de la misma, con los consiguientes daños materiales o personales.
- Manténgase alejado de la zona del elevador de tijeras situada debajo de la mesa durante las maniobras de elevación o descenso. Los elevadores de tijeras tienen zonas de pinzamiento que pueden causar lesiones graves si las manos o los pies no están bien alejados de la zona.
- NO utilice accesorios ni adaptadores de ningún tipo para modificar este elevador.
- Bloquee siempre el pasador de seguridad del bastidor base después de la elevación.
- Ponga los frenos de las ruedas traseras al cargar y descargar.
- Cuando no se utilice, la mesa deberá estar completamente bajada. Guárdela en un lugar seco y seguro y manténgala fuera del alcance de los niños.
- NO se exceda en la extensión. Mantenga las cargas uniformemente equilibradas sobre el centro de la mesa. Las cargas excesivas en la parte superior o en los lados de la mesa pueden ser inestables con el peligro de que la mesa vuelque causando lesiones o daños materiales.
- El incumplimiento de estas advertencias puede provocar lesiones personales y/o daños materiales.
- La palanca de liberación controlada puede regular la velocidad de caída, cuando haya objetos pesados en el elevador, apriete la liberación lentamente.
- NO utilice la velocidad más rápida para soltar.
- Para evitar peligros, NO toque la palanca de liberación cuando coloque objetos pesados.

GUÍA DEL USUARIO

INSTRUCCIONES DE ENSAMBLAJE

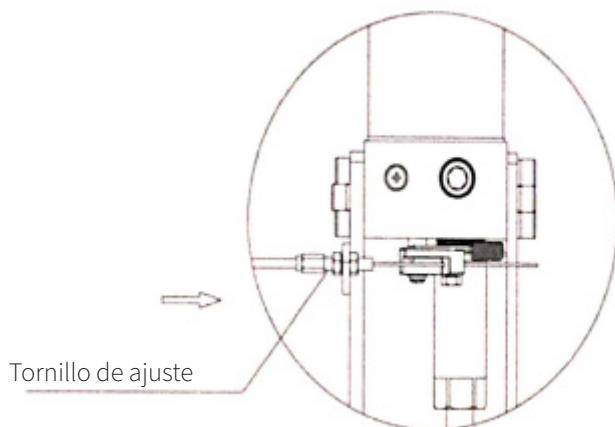
Su mesa elevadora hidráulica ya se encuentra prácticamente montada cuando la abre. Para completar el montaje, encuentre las piezas siguientes adjuntas a su mesa elevadora.

- Coloque el pedal de elevación (24) en el orificio del extremo del poste del pedal y fíjelo con un tornillo M8x20 (8).
- Coloque la manilla de empuje (42) en los tubos verticales situados en el extremo del pedal de la base y fíjelo con tornillos M8x40 (13).
- Fije el cable de liberación utilizando los soportes de fijación del cable (35) en los orificios del manillar de empuje (42) y la base.
- Si es necesario, utilice bridas para fijar el cable de liberación.
- Ya está todo montado

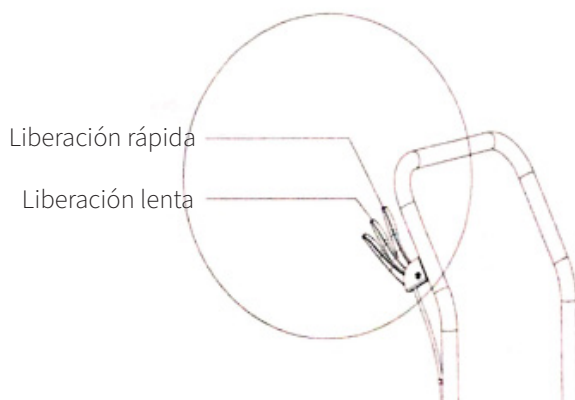


GUÍA DEL USUARIO

INSTRUCCIONES DE MONTAJE



- Antes de la entrega, hemos puesto el tornillo de ajuste en la mejor posición.
- Durante el transporte, es posible que el tornillo de ajuste se desplace. Por favor, ajústelo en la posición óptima (siga las instrucciones del siguiente diagrama).



- Para evitar peligros, NO acerque las manos al soporte de tijeras cuando libere el aceite.
- La palanca de liberación controlada puede regular la velocidad de caída, cuando haya objetos pesados en el elevador, apriete la liberación lentamente.
- Para evitar peligros, NO toque la palanca de liberación cuando coloque objetos pesados.

GUÍA DEL USUARIO

MANTENIMIENTO

- Compruebe periódicamente el apriete de los tornillos de montaje y de las conexiones hidráulicas.
- Elimine toda suciedad o corrosión y manténgalas siempre limpias.
- Lubrique las ruedas para mantener un movimiento fluido.
- Inspeccione periódicamente todas las juntas y tornillos. Retire la máquina si presenta grietas o si el bastidor está doblado o deformado.

SOLUCIÓN DE PROBLEMAS

GUÍA DE RESOLUCIÓN

¿QUÉ PUEDO HACER SI LE FALTAN PIEZAS A MI PEDIDO?

Si parece faltar alguna pieza en su pedido, por favor, comuníquese con nuestro amable y servicial Equipo de Atención al Cliente en los 7 días posteriores a la recepción de su pedido.

**PARA CUALQUIER OTRO PROBLEMA, POR FAVOR CONTACTE
CON NUESTRO EQUIPO DE ATENCIÓN AL CLIENTE**

SPECIFICHE

DESCRIZIONE DEL PRODOTTO

La tavola di sollevamento idraulico è uno strumento per sollevare o abbassare gli oggetti attraverso un meccanismo a forbice.

Le tavole di sollevamenti idraulici sono tipicamente utilizzate per sollevare oggetti grandi e pesanti per brevi distanze. Tra le applicazioni più comuni vi sono la gestione dei pallet, la fase di caricamento di veicoli e il posizionamento dei carichi.

PARTI PRINCIPALI

- Cilindro idraulico con pistone integrato
- Serbatoio per stoccaggio dell'olio
- Pompa per la produzione di potenza fluida
- Dispositivo per la produzione di potenza meccanica
- Valvole utilizzate per controllare il flusso del fluido

SPECIFICHE DEL PRODOTTO

Capacità di carico 500kg

Portata di sollevamento 290 - 760mm

Dimensioni 810 x 500mm

SPECIFICHE

CARATTERISTICHE DEL PRODOTTO

- A. Maniglia di rilascio
- B. Piano d'appoggio in gomma
- C. Martinetto idraulico
- D. Maniglia di spinta
- E. Pedale di sollevamento
- F. Ruota posteriore con freno



La responsabilità di Monster Group UK Limited sarà limitata al solo valore commerciale del prodotto.

CONSIGLI PER LA SICUREZZA

PRATICHE DI LAVORO SICURO

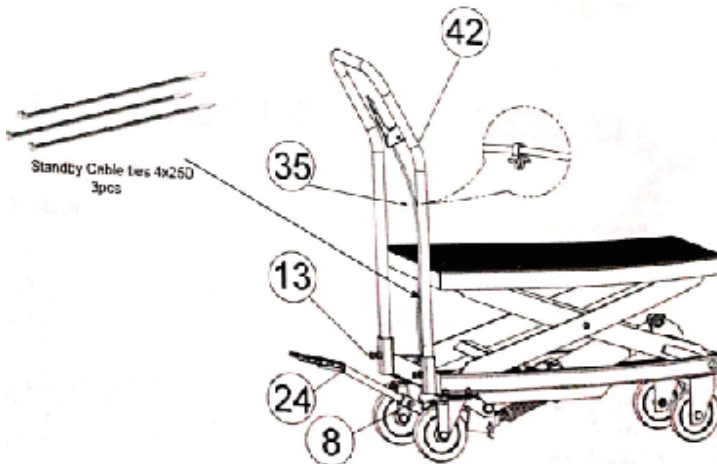
- NON superare la capacità nominale
- NON utilizzare la tavola di sollevamento idraulico per sollevare o spostare persone.
- Questo apparecchio è stato progettato per essere utilizzato su superfici solide e piane, in grado di sostenere il carico. L'utilizzo su superfici diverse potrebbe causare l'instabilità del carico e la sua eventuale perdita, con conseguenti danni a oggetti o persone.
- Durante le operazioni di sollevamento o abbassamento, tenetevi lontani dall'area di sollevamento con il sistema a forbice. Le piattaforme con sistema a forbice presentano aree di contatto in grado di causare gravi lesioni se le mani o i piedi non sono mantenuti lontani.
- NON utilizzare accessori o adattatori di alcun tipo con l'intenzione di modificare la struttura della piattaforma elevatrice.
- Bloccate sempre il perno di sicurezza sul telaio di base una volta completato il sollevamento.
- Durante le operazioni di carico e scarico, attivate il freno della ruota posteriore.
- Quando la piattaforma non viene utilizzata, la base deve essere mantenuta in posizione completamente abbassata, in un luogo sicuro, asciutto e lontano dalla portata dei bambini.
- NON andare oltre con i pesi. Mantenete il carico uniformemente bilanciato al centro della base. Carichi eccessivi sulla parte superiore o sui lati della base possono risultare instabili, con il conseguente rischio di rovesciamento e possibili lesioni o danni materiali.
- La mancata osservanza di tutte queste avvertenze può causare lesioni personali e/o danni materiali.
- Per evitare pericoli, NON avvicinare le mani al sistema a forbice quando si rilascia l'olio.
- La maniglia di rilascio controllato può gestire la velocità di discesa; quando sono presenti merci pesanti sulla piattaforma, azionate poco a poco.
- NON utilizzare la velocità massima per il rilascio.
- Per evitare pericoli, NON toccare la maniglia di rilascio quando si caricano merci pesanti.

GUIDA UTENTE

ISTRUZIONI PER IL MONTAGGIO

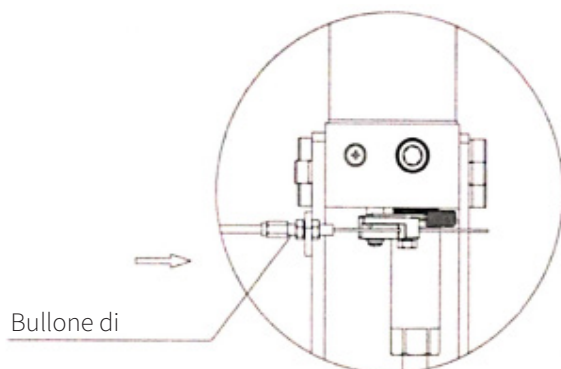
La vostra piattaforma elevatrice vi verrà consegnata quasi completamente assemblata. Per completare il montaggio, utilizzate le parti indicate qui sotto.

- Inserite il pedale di sollevamento (24) nel foro corrispondente all'estremità dell'asta e fissatelo con il bullone M8x20 (8).
- Posizionate la maniglia di spinta (42) nei tubi verticali posizionati all'estremità del pedale della base e fissarla con i bulloni M8x40 (13).
- Fissate il cavo di rilascio utilizzando le corrispondenti staffe di fissaggio (35) nei fori della maniglia (42) e della base.
- Se necessario, utilizzate delle fascette per fissare il cavo di rilascio.
- Il montaggio è ora completo

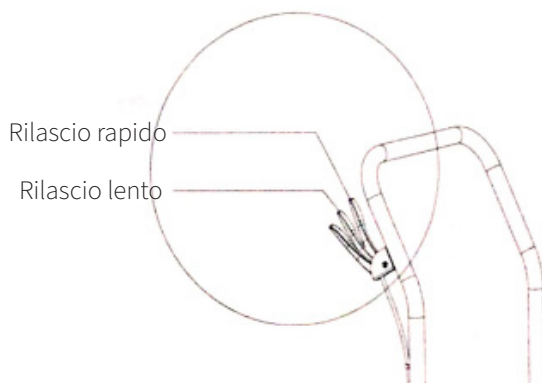


GUIDA ALL'USO

ISTRUZIONI PER IL MONTAGGIO



- Prima della consegna abbiamo inserito il bullone di regolazione nella posizione corretta.
- Durante la spedizione, tale bullone potrebbe essersi spostato: in tal caso, si prega di regolare il bullone nella posizione corretta (seguire le indicazioni presenti nell'immagine).



- Per evitare pericoli, NON avvicinare le mani al sistema a forbice quando si rilascia l'olio.
- La maniglia di rilascio controllato può gestire la velocità di discesa; quando sono presenti merci pesanti sulla piattaforma, azionate poco a poco.
- Per evitare pericoli, non toccare la maniglia di rilascio quando si caricano merci pesanti.

GUIDA ALL'USO

MANUTENZIONE

- Controllate periodicamente la corretta chiusura dei bulloni di montaggio e dei collegamenti idraulici.
- Rimuovete ogni traccia di sporcizia o corrosione, mantenete l'apparecchio sempre pulito.
- Lubrificate le ruote per assicurare un movimento fluido dell'apparecchio.
- Ispezionate periodicamente tutti i giunti e i bulloni. Smettete di utilizzare la piattaforma se sono incrinati o se il telaio è piegato o deformato.

RISOLUZIONE DEI PROBLEMI

GUIDA ALLA RISOLUZIONE DEI PROBLEMI

COSA DEVO FARE SE NEL MIO ORDINE CI SONO DELLE PARTI MANCANTI?

Se sembra che all'interno del tuo ordine manchino delle parti, contatta il nostro gentile e disponibile team di assistenza clienti entro 7 giorni dalla ricezione del tuo ordine.

PER QUALUNQUE ALTRO PROBLEMA, CONTATTA IL NOSTRO TEAM DI ASSISTENZA CLIENTI.



OMSCHRIJVING

PRODUCT OMSCHRIJVING

De heftafel is een hulpmiddel dat een schaarmechanisme gebruikt om voorwerpen op te tillen of te laten zakken.

Heftafels worden meestal gebruikt om grote, zware voorwerpen over relatief korte afstanden te heffen. Het hanteren van pallets, het laden van voertuigen en het positioneren van producten zijn voorbeelden van veelvoorkomende toepassingen.

FUNDAMENTELE ONDERDELEN

- Een hydraulische cilinder met een interne pistor
- Een tank voor de opslag van olie
- Een pomp die vloeibare kracht produceert
- Een apparaat dat mechanische kracht produceert
- Kleppen die worden gebruikt om de vloeistofstroom te regelen

PRODUCTSPECIFICATIES

Draadvermogen	500kg
Hefbereik	290 - 760mm
Afmetingen	810 x 500mm

SPECIFICATIE

PRODUCT SPECIFICATIE

- A. Ontgrendelingshendel
- B. Tafelblad met rubberen bovenkant
- C. Hydraulische krik
- D. Duwhendel
- E. Hefpedaal
- F. Achterwiel met rem



De aansprakelijkheid van Monster Group UK Limited is beperkt tot de commerciële waarde van het product.

VEILIGHEIDSADVIJES

VEILIG GEBRUIK

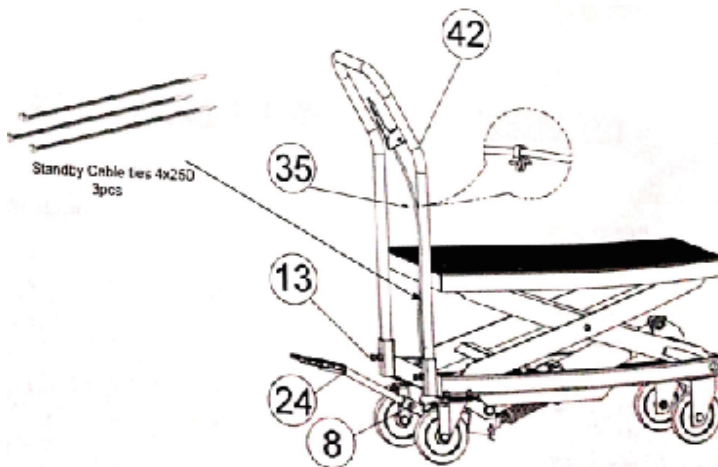
- Overschrijd de aanbevolen capaciteit NIET
- Gebruik de hydraulische tafellift NIET om mensen op te tillen of te verplaatsen.
- Deze tafel is ontworpen voor gebruik op harde, vlakke oppervlakken die de lading kunnen dragen. Gebruik op oppervlakken die niet hard en vlak zijn kan leiden tot instabiliteit van de lading en mogelijk verlies van de lading, wat kan leiden tot schade aan eigendommen of persoonlijk letsel.
- Blijf uit de buurt van het schaarhefframe onder de tafel voor hef- of dalingswerkzaamheden. Schaarhoogwerkers hebben knelpunten tussen de frames die ernstig letsel kunnen veroorzaken als handen of voeten niet ver van het gebied verwijderd zijn.
- Gebruik GEEN hulpstukken of adapters van welk type dan ook om deze lift aan te passen.
- Vergrendel na het optillen altijd de veiligheidspen op het basisframe.
- Zet de remmen op het achterste zwenkwiel tijdens het laden en lossen.
- Wanneer de tafel niet wordt gebruikt moet deze volledig gedaald zijn.
- Sluit op een veilige, droge plaats af en blijf uit de buurt van kinderen.
- HEF niet te veel. Houd ladingen gelijkmatig verdeeld over het midden van de tafel. Overmatige ladingen op de bovenkant of zijkanten van de tafel kunnen onstabiel worden met het gevaar dat de tafel omvalt en letsel of schade aan eigendommen veroorzaakt.
- Het niet opvolgen van deze waarschuwingen kan persoonlijk letsel en/of materiële schade tot gevolg hebben.
- De ontgrendelingshendel kan de snelheid van een val regelen, wanneer zware goederen op de lift staan knijp de ontgrendeling langzaam in.
- Gebruik NIET de hoogste snelheid om los te laten
- Raak de ontgrendelingshendel NIET aan wanneer u zware goederen plaatst om gevaar te voorkomen.

HANDLEIDING

MONTAGE-INSTRUCTIES

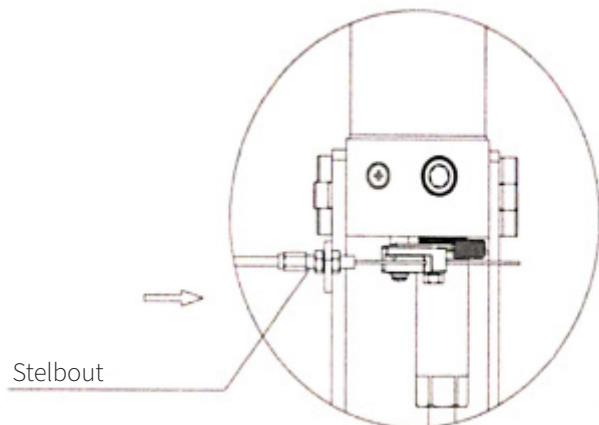
Je hydraulische heftafel is bijna compleet gemonteerd als je hem opent. Om de montage te voltooien gebruik je de onderstaande onderdelen die bij de heftafel meegeleverd zijn.

- Plaats het hefpedaal (24) in het gat in het uiteinde van de pedaalstang en zet het vast met M8x20 bout (8).
- Plaats de duwhendel (42) in de verticale buizen aan het pedaaluiteinde van de basis, zet vast met M8x40 bouten (13).
- Bevestig de ontgrendelingsdraad met behulp van draadbevestigingsbeugels (35) in de gaten in de duwhendel(42) en basis.
- Gebruik indien nodig kabelbinders om de ontgrendelingsdraad vast te zetten.
- De montage is voltooid.

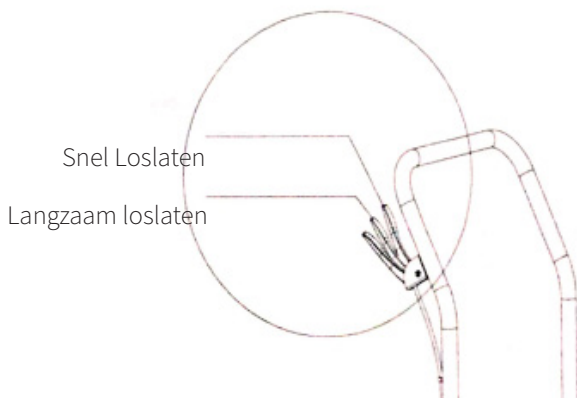


HANDLEIDING

MONTAGE-INSTRUCTIES



- Voor aflevering hebben we de stelbout in de beste stand gezet.
- Tijdens verzending kan de stelbout verplaatst zijn. Stel de bout af in de beste positie (volg de aanwijzingen in het onderstaande diagram).



- Plaats uw handen NIET in de buurt van de schaarstandaard wanneer u olie vrijgeeft om gevaar te voorkomen.
- Gecontroleerde ontgrendelingshendel kan de snelheid van een val regelen, als er zware goederen op de lift staan, knijp dan langzaam in de ontgrendeling.
- Raak de ontgrendelingshendel niet aan bij het trekken van zware goederen om gevaar te voorkomen.

HANDLEIDING

ONDERHOUD

- Controleer regelmatig of de bevestigingsbouten en hydraulische aansluitingen goed vastzitten.
- Verwijder al het vuil of corrosie en houd het product altijd schoon.
- Smeer de wielen om een soepele beweging te behouden.
- Inspecteer regelmatig alle verbindingen en bouten. Buiten gebruik stellen als er scheuren zijn of als het frame verbogen of vervormd is.

PROBLEEM OPLOSSEN

OPLOSSINGEN

WAT MOET IK DOEN ALS ER ONDERDELEN VAN MIJN BESTELLING ONTBREKEN?

Neem wanneer een onderdeel van je bestelling ontbreekt binnen 7 dagen na ontvangst contact op met onze vriendelijke en behulpzame klantenservice.

**NEEM VOOR ALLE ANDERE KWESTIES CONTACT
MET ONZE KLANTENSERVICE OP.**



SPECIFIKATION

PRODUKTBESKRIVNING

Lyftbordet är ett verktyg som använder en saxmekanism för att lyfta eller sänka ner objekt.

Lyftbord är används vanligtvis för att lyfta upp stora tunga saker över relativt korta avstånd. Pallhantering, fordonslastning och uppgiftspositionering är exempel på vanliga användningsområden.

FUNDAMENTALA DELAR

- En hydralisk cylinder med en kolv inuti
- En tank för att förvara olja
- En pump som producerar vätskekraft
- En enhet som producerar mekanisk kraft
- Ventiler som kontrollerar vätskeflödet

PRODUKTSPECIFIKATION

Viktkapacitet	500kg
Lyftområde	290 - 760mm
Dimensioner	810 x 500mm

SPECIFIKATION

PRODUKTFUNKTIONER

- A. Släpphandtag
- B. Gummivaderad bordsskiva
- C. Hydralisk domkraft
- D. Körhandtag
- E. Lyftpedal
- F. Bakhjul med broms



SÄKERHETSÅD

SÄKER ARBETSÖVNING

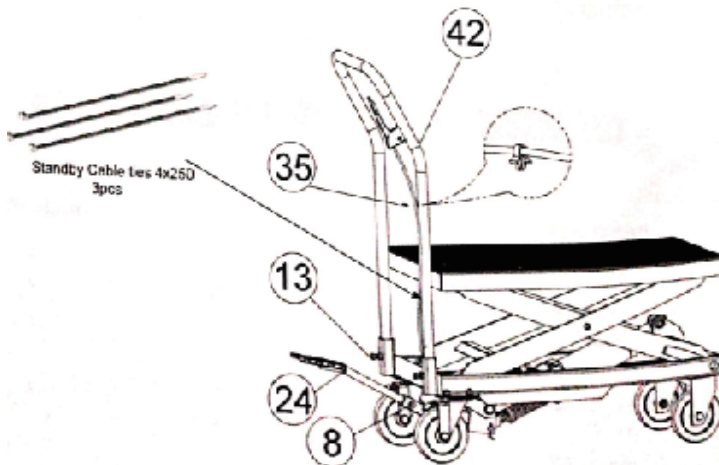
- ÖVERSTIG INTE angiven kapacitet.
- ANVÄND INTE det hydrauliska lyftbordet för att lyfta eller flytta människor.
- Detta bord är designat för att användas på en hård, jämn yta för att kunna hålla lasten. Användning på annat än en hård, jämn yta kan resultera i ostabilitet i lasten och att lasten välter vilket kan resultera person- och enhetsskada.
- Håll ytan vid ramen av saxlyften, under bordet, fri från saker vid lyft och sänkingsarbeten. Saxlyften har klämytor mellan ramarna vilket kan resultera i allvarliga skador om händer eller fötter inte hålls borta.
- ANVÄND INTE tillbehör eller adaptrar av någon typ för att modifiera denna lift.
- Lås alltid säkerhetsstiftet på basen av ramen efter lyft.
- Lås bromsarna på bakhjulen vid lastning och lossning.
- När bordet inte används ska det vara i bottenläget. Lås in på ett säkert, torrt ställe och håll den borta från barn.
- ÖVERLASTA INTE. Håll lasten jämnt balaserad över mitten på bordet. Överdriven last på toppen eller på sidorna av bordet kan vara ostabil med faran att bordet tippas vilket kan resultera i skador på person och enhet.
- Ett misslyckande att följa dessa varningar kan resultera i skador på person och/eller enhet.
- PLACERA INTE händer i närheten av saxstativet när du tömmer oljan för att undvika skador.
- Kontrollerat släpphandtag kan kontrollera farten på sänkningen. När tungt gods är på liften, tryck försiktigt på handtaget.
- ANVÄND INTE den snabbaste farten vid sänkning.
- RÖR INTE släpphandtaget vid lastning av tungt gods för att undvika skada.

ANVÄNDARGUIDE

MONTERINGSINSTRUKTIONER

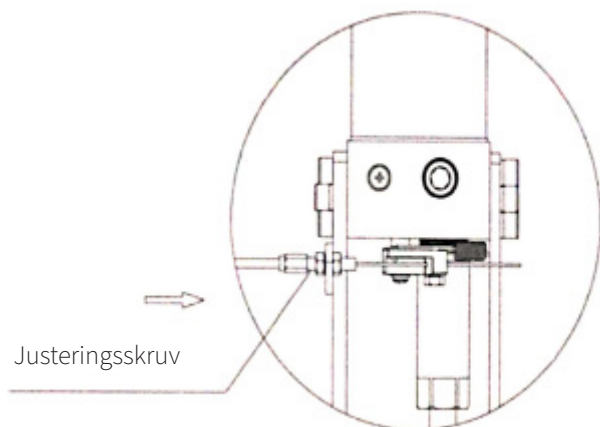
Din hydrauliska Bordslift är nästan helt ihopsatt när du öppnar den. För att färdigställa monteringen, hitta delarna nedan som medföljer med din bordslift.

- Placera lyftpedalen (24) i hålet i slutet på pedalstolpen och säkra med M8x20 skruv (8).
- Placera körhandtaget (42) i de vertikala tuberna som finns på pedalsidan av basen, säkra med M8x40 skruvar (13).
- Fixera släppkabeln med hjälp av kabelfästena (35) i hålen i körhandtaget (42) och i basen.
- Använd buntband för att fixera släppkabeln vid behov.
- Din montering är färdig.

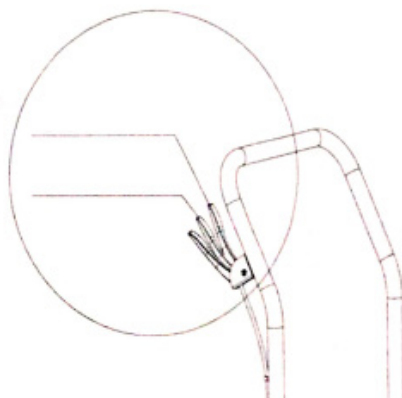


ANVÄNDARGUIDE

MONTERINGSINSTRUKTIONER



- Innan leverans så har vi satt justeringskruven till den bästa positionen.
- Under frakten så kan justeringskruven ha flyttat sig, vänligen justera skruven till den bästa positionen (följ instruktionerna i diagrammet nedan).



- HA INTE händerna nära saxstativet när du tömmer olja för att undvika skada.
- Kontrollerat släpphandtag kan kontrollera farten på sänkningen. När tungt gods är på liften, tryck försiktigt på handtaget.

ANVÄNDARGUIDE

UNDERHÅLL

- Kontrollera åtdragningen av bultarna och de hydraliska kopplingarna med jämna mellanrum
- Ta bort all smuts och korrosion och håll alltid rent
- Smörj hjulen för att behålla mjuka rörelser.
- Inspektera alla leder och bultar med jämna mellanrum. Ta bort om det finns sprickor eller om ramen är böjd eller deformerad

FELSÖKNING

LÖSNINGSGUIDE

VAD GÖR JAG OM DET SAKNAS DELAR FRÅN MIN BESTÄLLNING?

Om det verkar som om någon del saknas i din beställning, kontakta vårt vänliga och hjälpsamma kundsupportteam inom 7 dagar efter mottagandet.

**FÖR ALLA ANDRA FRÅGOR, VÄNLIGEN KONTAKTA VÅRT
KUNDSUPPORTTEAM.**

Monster Group (UK) is one of the UK's fastest growing online retailers. We supply a diverse range of products which offer exceptional value for money. We strive to provide the best possible customer experience with free UK delivery across all our products and a Monster Guarantee for 100% satisfaction.

For information regarding this device or other products from our Monster divisions please contact Sales.

SALES

TEL: 01347 878 888

EMAIL: hello@monstershop.co.uk

For queries about this device, warranty, returns or reporting faults please contact Support.

SUPPORT

TEL: 01347 878 887

EMAIL: help@monstershop.co.uk

Pour plus d'informations concernant cet appareil ou d'autres produits de nos divisions de Monster veuillez utiliser les détails suivants ci-dessous.

DÉPARTEMENT COMMERCIAL

TEL: 01347 878 888

EMAIL: bonjour@monstershop.eu

Pour les interrogations concernant cet appareil, la garantie, les retours ou les défauts de déclaration veuillez utiliser les détails suivants ci-dessous.

DÉPARTEMENT DE SOUTIEN

TEL: 01347 878 887

EMAIL: help@monstershop.co.uk

Para información sobre este dispositivo u otros productos de nuestras divisiones de Monster por favor use los siguientes detalles.

DEPARTAMENTO DE VENTAS

TEL: 01347 878 888

EMAIL: hola@monstershop.eu

Para consultas sobre este dispositivo, la garantía, devoluciones o denuncias de fallos por favor use los siguientes detalles.

DEPARTAMENTO DE SOPORTE

TEL: 01347 878 887

EMAIL: help@monstershop.co.uk

Für Informationen bezüglich dieses Geräts oder anderer Produkte aus unserer Monster-Abteilung, benutzen sie die folgenden unten aufgeführten Angaben.

VERKAUFABTEILUNG

TEL: 01347 878 888

EMAIL: hallo@monstershop.eu

Für Fragen über dieses Gerät, die Garantie, Rückgaben oder bei Störungen, benutzen sie die folgenden unten aufgeführten Angaben.

SUPPORT-ABTEILUNG

TEL: 01347 878 887

EMAIL: help@monstershop.co.uk

Per informazioni riguardanti questo dispositivo o altri prodotti dalle categorie Monster utilizzare i dettagli sotto riportati.

DIPARTIMENTO VENDITE

TEL: 01347 878 888

EMAIL: ciao@monstershop.eu

Per domande riguardo dispositivo, garanzia, reso o per riferire di guasti, utilizzare i dettagli sotto riportati.

DIPARTIMENTO SUPPORTO

TEL: 01347 878 887

EMAIL: help@monstershop.co.uk

Monster House, Alan Farnaby Way,
Sheriff Hutton Industrial Estate,
Sheriff Hutton, York, YO60 6PG
www.monstershop.co.uk



 Try **Monster**. Buy **Monster**. Be **Monster**. 